

# **РУКОВОДСТВО ПО УСТАНОВКЕ ГЕНЕРАТОРНЫХ АГРЕГАТОВ**

Напечатано во Франции

Все права на изменения в настоящем руководстве защищены.

Без специального разрешения даже частичное воспроизведение и перевод запрещены.

Конструирование и исполнение: Техническая документация: М. МОТЭ

Публикация: ФРАНЦИЯ, 33523000101

Редактор: П. МОТЭ

Корректор: С.РЕССЕГЬЕ

Утверждено:

Администратор: П. МОТЭ

## СОДЕРЖАНИЕ

<b>А) РАЗГРУЗКА И ПЕРЕМЕЩЕНИЕ</b> .....	1
I - Разгрузка .....	1
А) Меры безопасности при разгрузке .....	1
Б) Применяемое оборудование .....	1
В) Инструкция по разгрузке .....	1
1 - Строповка .....	1
2 - Автопогрузчик .....	3
II - Перемещение .....	4
А) Инструкция по перемещению генераторного агрегата .....	4
Б) Используемое оборудование .....	4
<b>Б) МОНТАЖ СТАЦИОНАРНЫХ АГРЕГАТОВ</b> .....	7
I - Помещение .....	9
А) Расположение .....	9
Б) Размеры помещения и размещение в нем генераторного агрегата .....	11
II - Принцип монтажа генераторных агрегатов .....	16
А) Вариант размещения .....	16
Б) Вариант размещения .....	17
III - Вентиляция .....	18
IV - Топливо .....	20
А) Бак ручной заливки .....	20
Б) Бак автоматической заливки, устанавливаемый в помещении .....	20
V - Удаление сгоревших газов .....	23
А) Общие сведения .....	23
Б) Главные составляющие .....	24
В) Труба .....	25
Г) Элементы крепления и подвески труб и глушителя .....	28
Д) Термоизоляция .....	31
Е) Глушитель .....	31
VI - Запуск .....	34
VII - Электрическая часть .....	35
А) Общие сведения по соединениям .....	35
Б) Силовой кабель .....	36
В) Электрические провода аккумуляторных батарей .....	36
Г) Электрические провода дистанционного управления .....	36
Д) Генераторный агрегат с автоматическим запуском .....	37
Е) Таблица подбора электрических проводов (монтируются в кабельный канал) .....	37
VIII - Охлаждение .....	38
IX - Устройства специального назначения .....	39
А) Принцип действия разрядников фирмы SOULE .....	39

<b>В) МОНТАЖ ПЕРЕДВИЖНЫХ ГЕНЕРАТОРНЫХ АГРЕГАТОВ</b> .....	.40
I - Общие сведения .....	.40
II - Специальные инструкции .....	.40
<b>Г) БУКСИРОВКА ГЕНЕРАТОРНОГО АГРЕГАТА</b> .....	.41
I - Сцепление с буксировочной тележкой .....	.41
II - Проверка перед буксировкой .....	.41
III - Буксирование .....	.42
IV - Отцепление буксировочной тележки .....	.42
V - Подготовка к эксплуатации .....	.43
<b>Д) ДЛЯ ЗАМЕТОК</b> .....	.44



# А - РАЗГРУЗКА И ПЕРЕМЕЩЕНИЕ

## I - РАЗГРУЗКА

### А - МЕРЫ БЕЗОПАСНОСТИ ПРИ РАЗГРУЗКЕ

Для того, чтобы разгрузка и демонтаж генераторных агрегатов с транспортных поддонов были произведены с соблюдением всех правил техники безопасности и максимальной эффективностью, необходимо выполнение следующих условий:

- Наличие соответствующих подъемников и подъемного оборудования;
- Крепление строп за специально предусмотренные цепные скобы, а также возможность установки лап подъемников на всю глубину под поперечинами станины;
- Разгрузочная площадка должна выдерживать давление веса генераторного агрегата и подъемно-разгрузочных устройств (в противном случае подложите достаточно прочные и устойчивые доски).

Разгрузку производите как можно ближе к месту эксплуатации или транспортировки агрегата на просторной площадке со свободными подъездными проходами.

### Б - ПРИМЕНЯЕМОЕ ОБОРУДОВАНИЕ

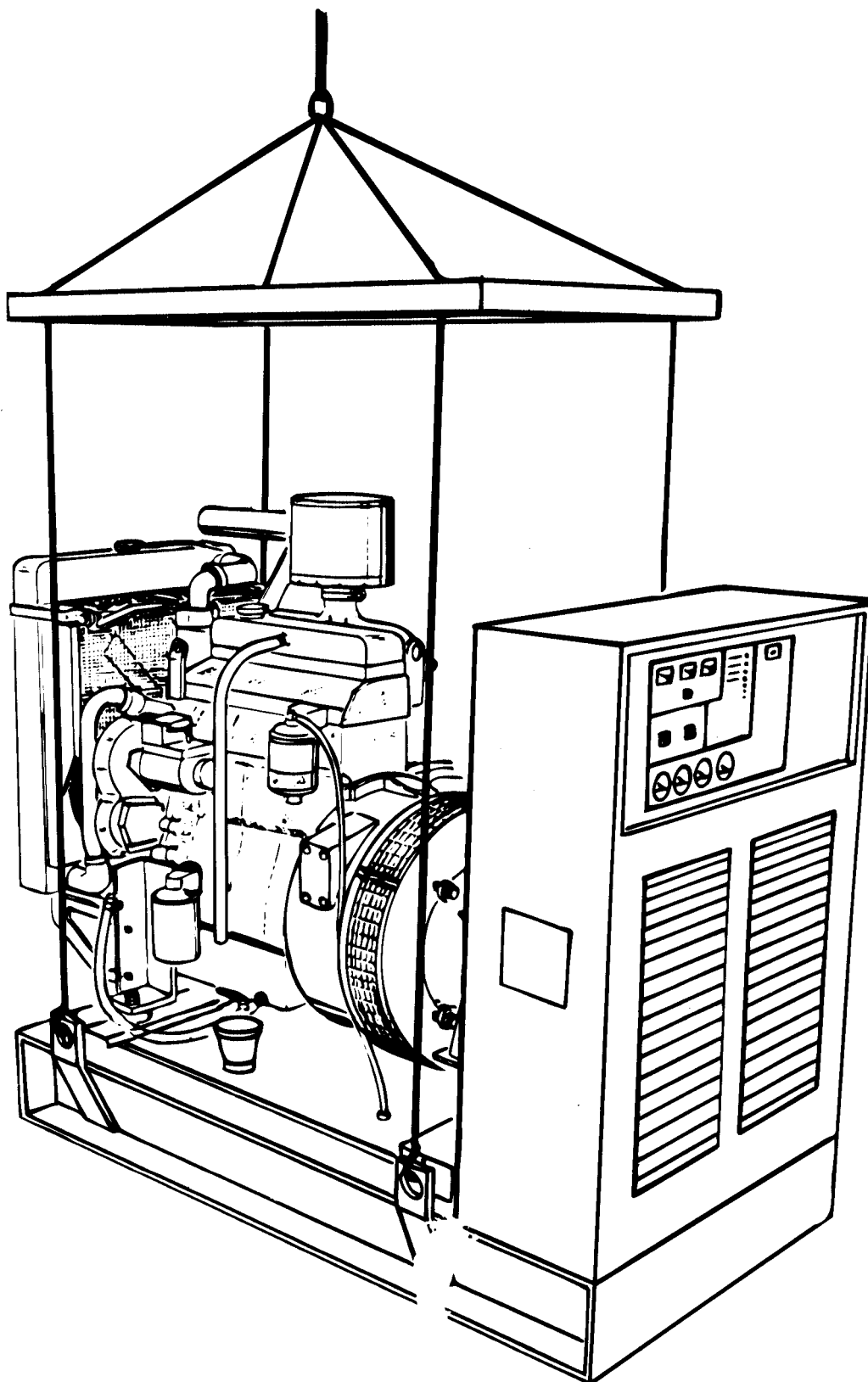
- Грузоподъемный кран, стропы, траверса для захвата груза, крюки безопасности, сцепки.
- Автопогрузчик.

### В - ИНСТРУКЦИЯ ПО РАЗГРУЗКЕ

#### 1 - Строповка

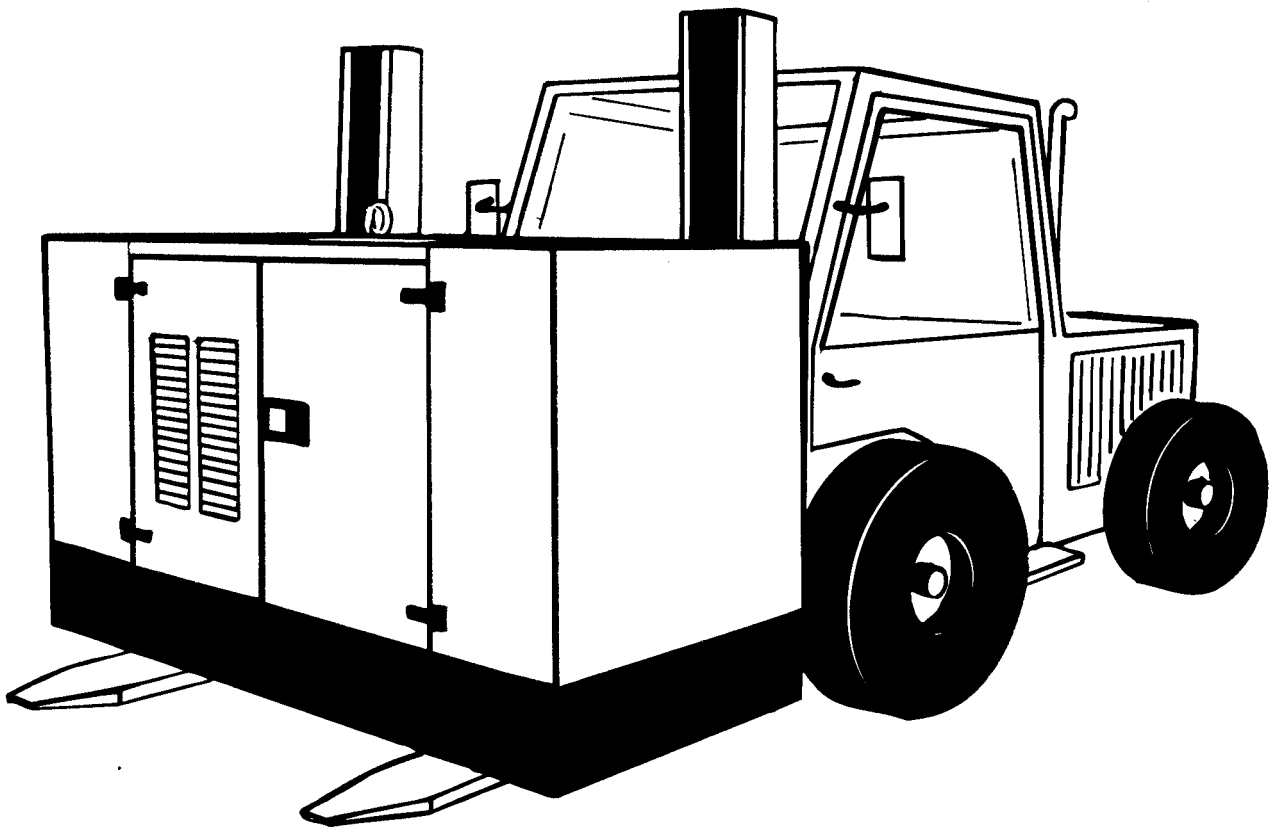
- Закрепить стропы подъемного устройства за специально предусмотренные для этого цепные скобы генераторного агрегата.
- Слегка натянуть стропы.
- Убедиться в надежности крепления строп и оборудования.
- Осторожно приподнять генераторный агрегат.

- Переместить и остановить над местом предполагаемой установки.
- Осторожно опустить агрегат, выровняв его положение.
- Ослабить натяжение строп, затем отвязать их и снять цепные скобы.
- Количество грузчиков - минимум 2 человека.



## 2 - Автопогрузчик

- Установить лапы автопогрузчика под станиной и проверить, чтобы на них опирались только поперечные балки.
- Приподнять и осторожно переместить агрегат.
- Установить агрегат в отведенное место.
- Количество грузчиков - минимум 2 человека, один из которых - водитель автопогрузчика.



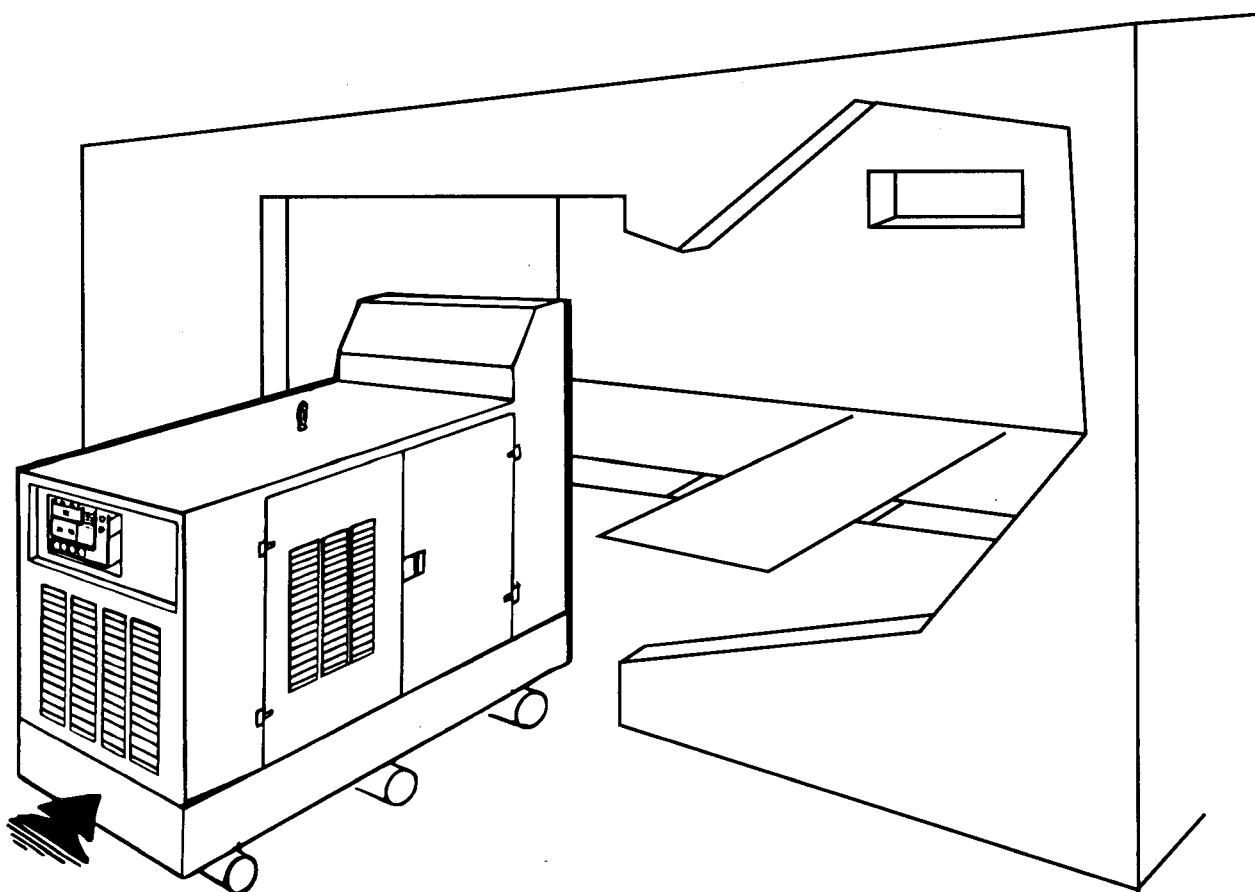
## II - ПЕРЕМЕЩЕНИЕ

### А - ИНСТРУКЦИЯ ПО ПЕРЕМЕЩЕНИЮ ГЕНЕРАТОРНОГО АГРЕГАТА

- Заблокировать агрегат со стороны, противоположной направлению перемещения (со стороны генератора переменного тока).
- При помощи двух домкратов слегка приподнимите ту часть агрегата, где расположен двигатель, и подложите под станину две трубы.
- Опустите станину на трубы и переместите генераторный агрегат, толкая его вручную.
- По мере того, как будет перемещаться агрегат, подставляйте поочередно освободившиеся трубы под станину.
- После того, как будет достигнуто место окончательной установки, необходимо выровнять положение агрегата и приподнять его с помощью домкратов.
- Убрать трубы и опустить агрегат, следя за его правильным положением, затем убрать домкраты.

### Б - ИСПОЛЬЗУЕМОЕ ОБОРУДОВАНИЕ

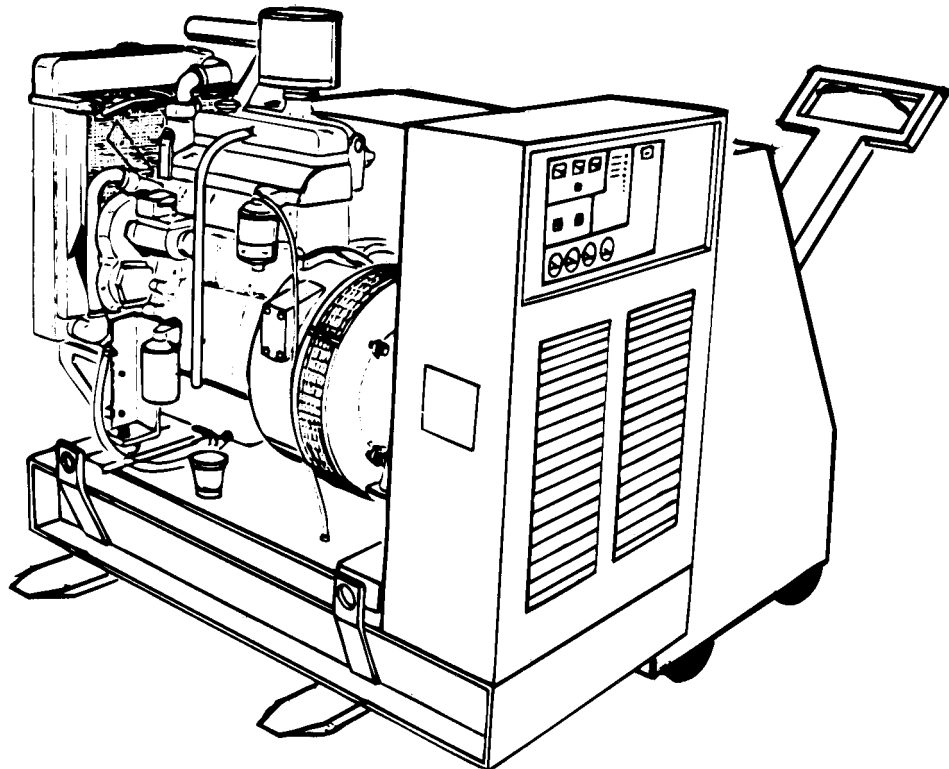
- 2 домкрата, 3 трубы диам. 60 с толстыми стенками, равные длине станины.
- Количество грузчиков - минимум 2 человека.



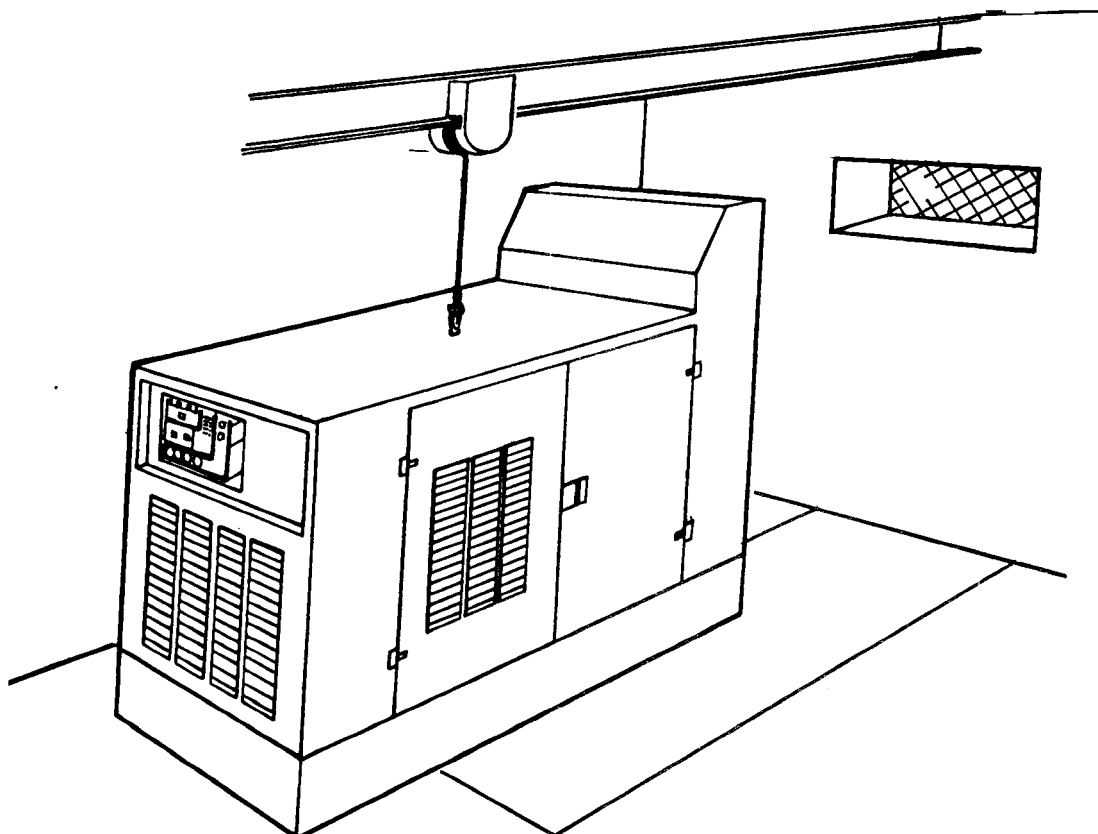


- В том случае, если площадка неровная или тянуть агрегат надо слишком далеко, следует использовать тележку, длина лап которой больше, чем ширина станины.

- Количество грузчиков - минимум 2 человека, один из которых - оператор тележки.

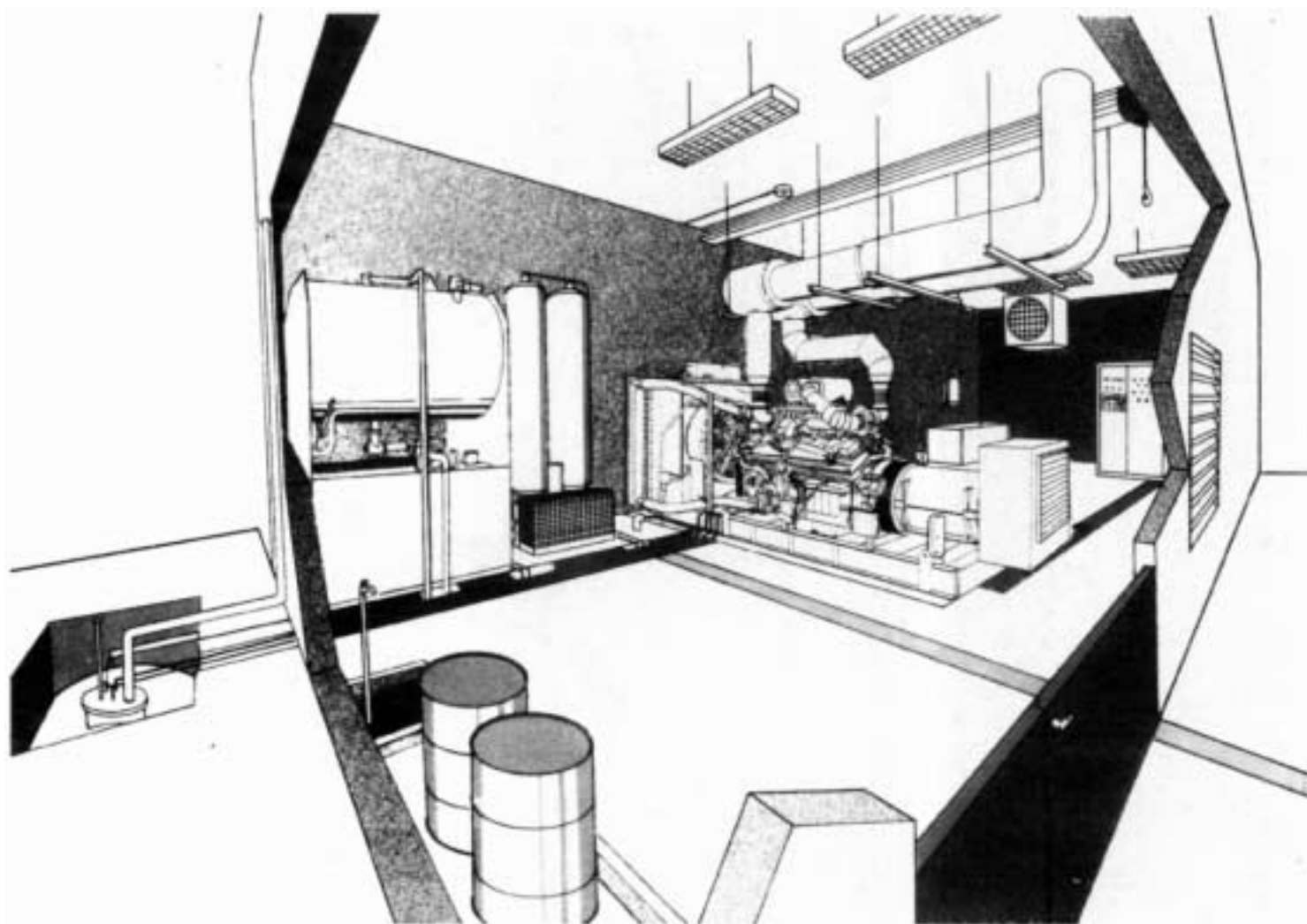


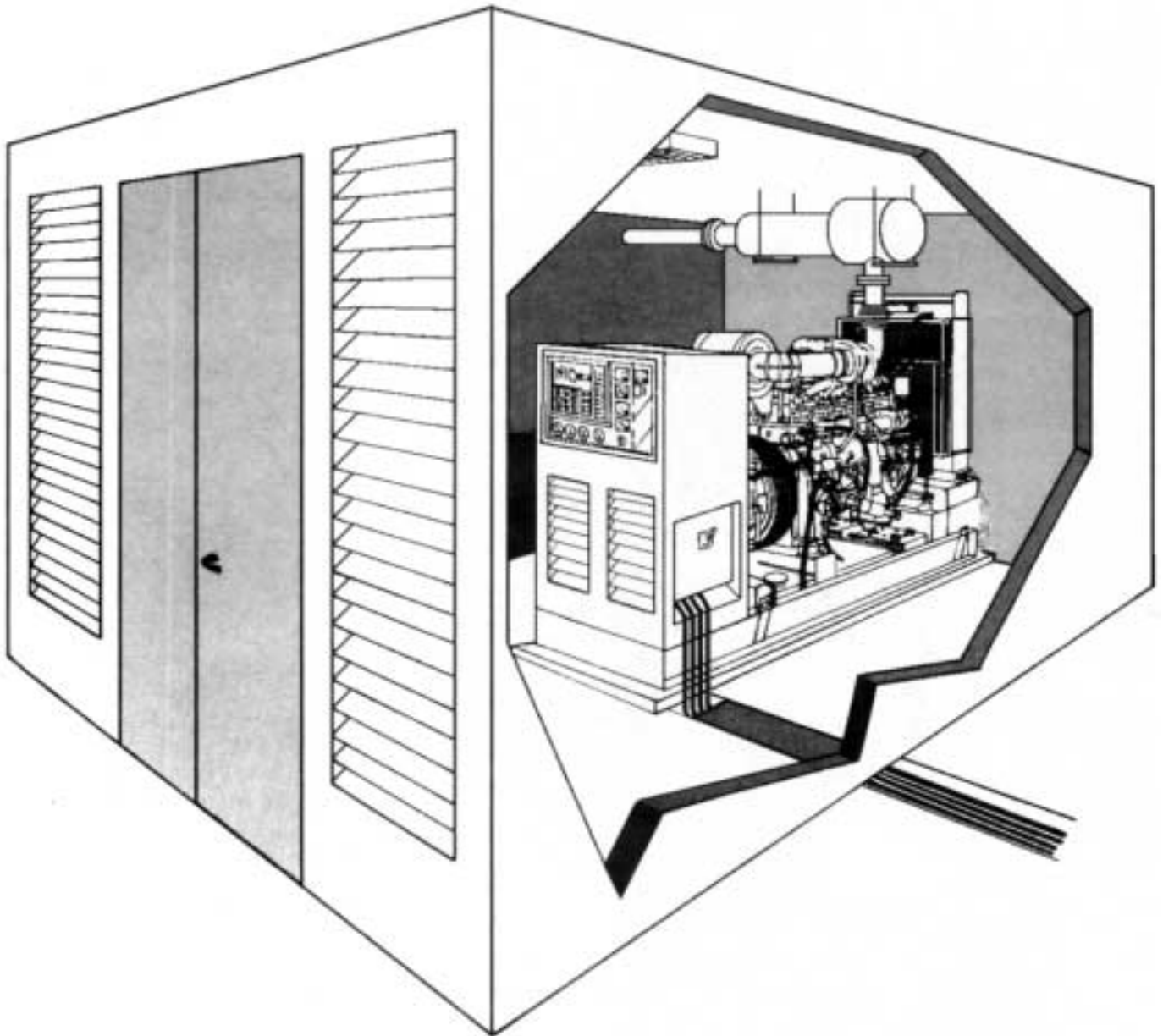
- Если помещение, где должен быть установлен генераторный агрегат, оборудовано передвижной лебедкой, то выполните операции, указанные в пункте I.B.1 настоящего руководства (стр. 1).





# Б - МОНТАЖ СТАЦИОНАРНЫХ АГРЕГАТОВ





## **ПРЕДВАРИТЕЛЬНЫЕ УСЛОВИЯ:**

Монтаж генераторного агрегата должен производиться в соответствии с правилами, соблюдение которых необходимо для обеспечения правильной работы установки.

Несоблюдение основных принципов установки ведет к ухудшению работы и повышенному износу оборудования.

В настоящем руководстве перечислены основные требования по монтажу генераторного агрегата "классического типа", состоящего из теплового двигателя, генератора и электрической панели управления. **При наличии эксплуатационных особенностей наши технические службы проконсультируют вас и обучат особенностям эксплуатации.**

Нормативы, положения и законы, действующие в месте установки агрегата, также должны неукоснительно соблюдаться.

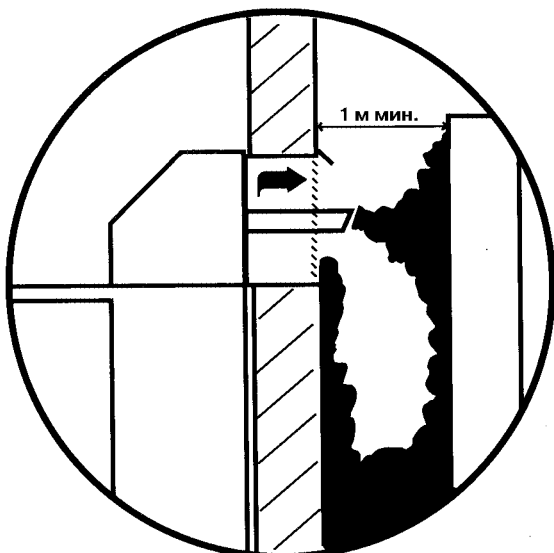
## **I - ПОМЕЩЕНИЕ**

### **A - РАСПОЛОЖЕНИЕ**

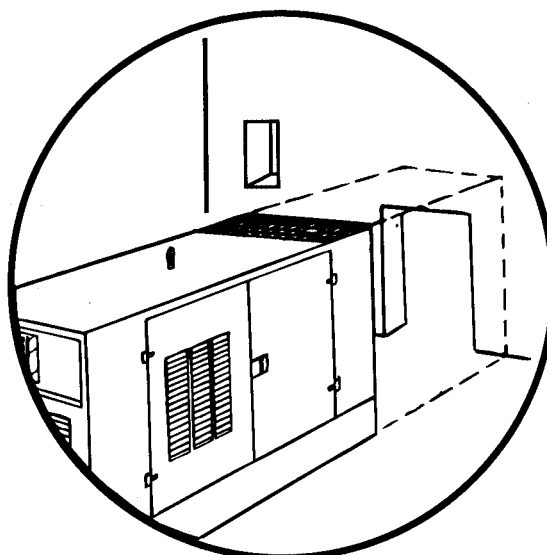
Расположение узлов агрегата и самой установки определяется в соответствии с эксплуатационными требованиями. Четких правил по выбору месторасположения агрегата не существует, если не считать возможных неудобств от близкого расположения системы электrorаспределения и от производимого установкой шума. Тем не менее, при выборе мест расположения агрегатов необходимо учитывать, как будет подаваться топливо, как будут удаляться выхлопные газы, а также следует учитывать направление отвода газов и уровень создаваемого шума.

Не стоит оставлять напоследок выбор помещения для установки генераторного агрегата и рассматривать это помещение как какую-то роскошь. Следует помнить, что генераторный агрегат может выполнять роль запасной электростанции, подающей электропитание для работы жизненно важных систем предприятия, магазина, больницы и т.п. при отключенном центральном электроснабжении.

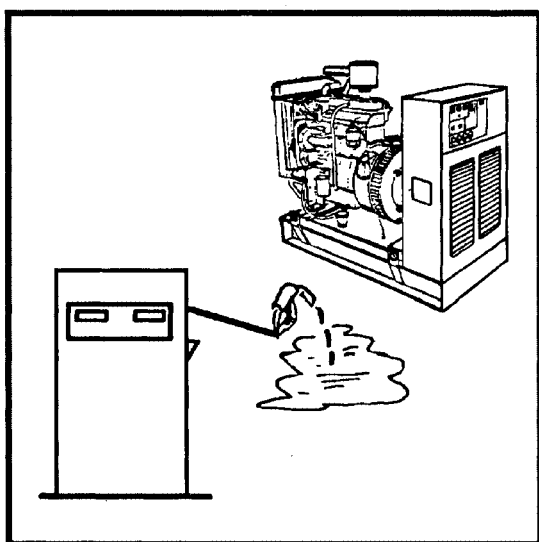
В любом случае выбор места - это компромисс!



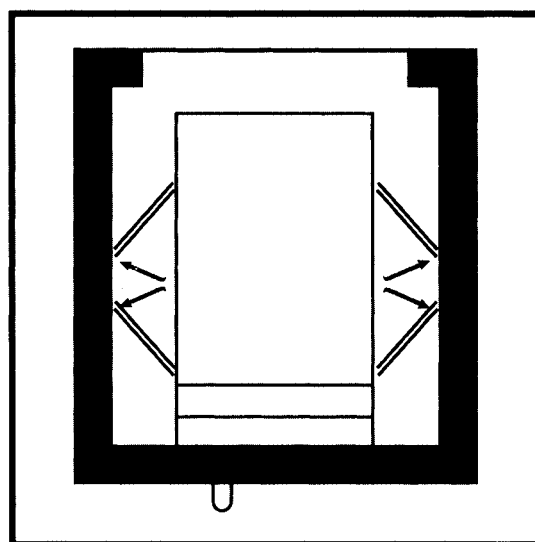
Вывод газов при неправильной вентиляции



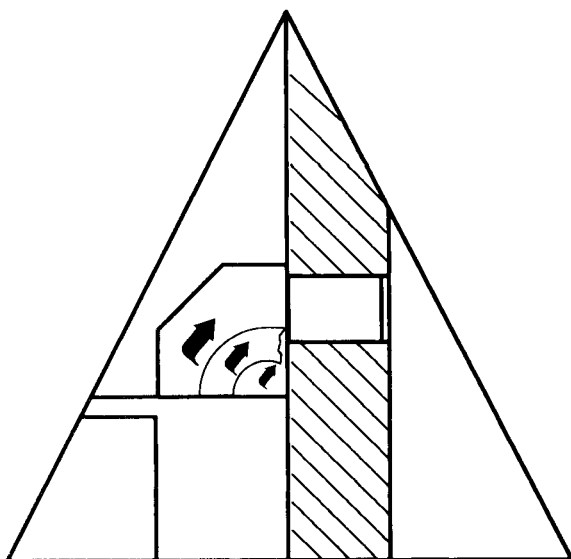
Размер дверного проема не соответствует габаритам генераторного агрегата



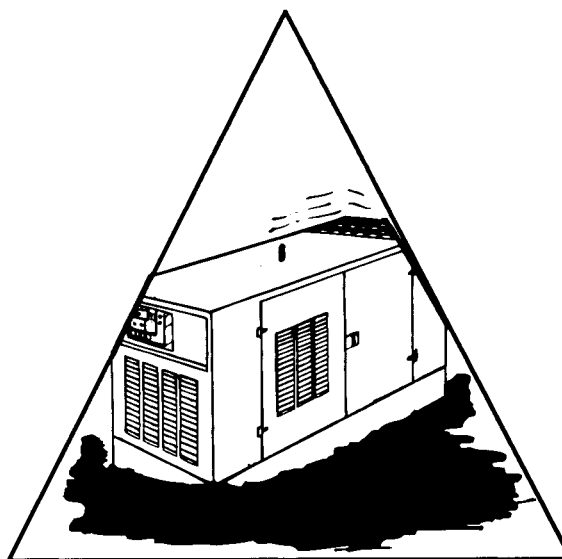
Невозможно производить заправку топливом



Невозможно открывать дверцы и крышки агрегата, что затрудняет его техническое обслуживание, ремонт и хранение



Неправильное расположение вентиляционного и выхлопного окон



Слишком неровная площадка - неправильная установка агрегата

## Б - РАЗМЕРЫ ПОМЕЩЕНИЯ И РАЗМЕЩЕНИЕ В НЕМ ГЕНЕРАТОРНОГО АГРЕГАТА

Размеры помещения должны отвечать двум типам условий:

### 1 - Статическому:

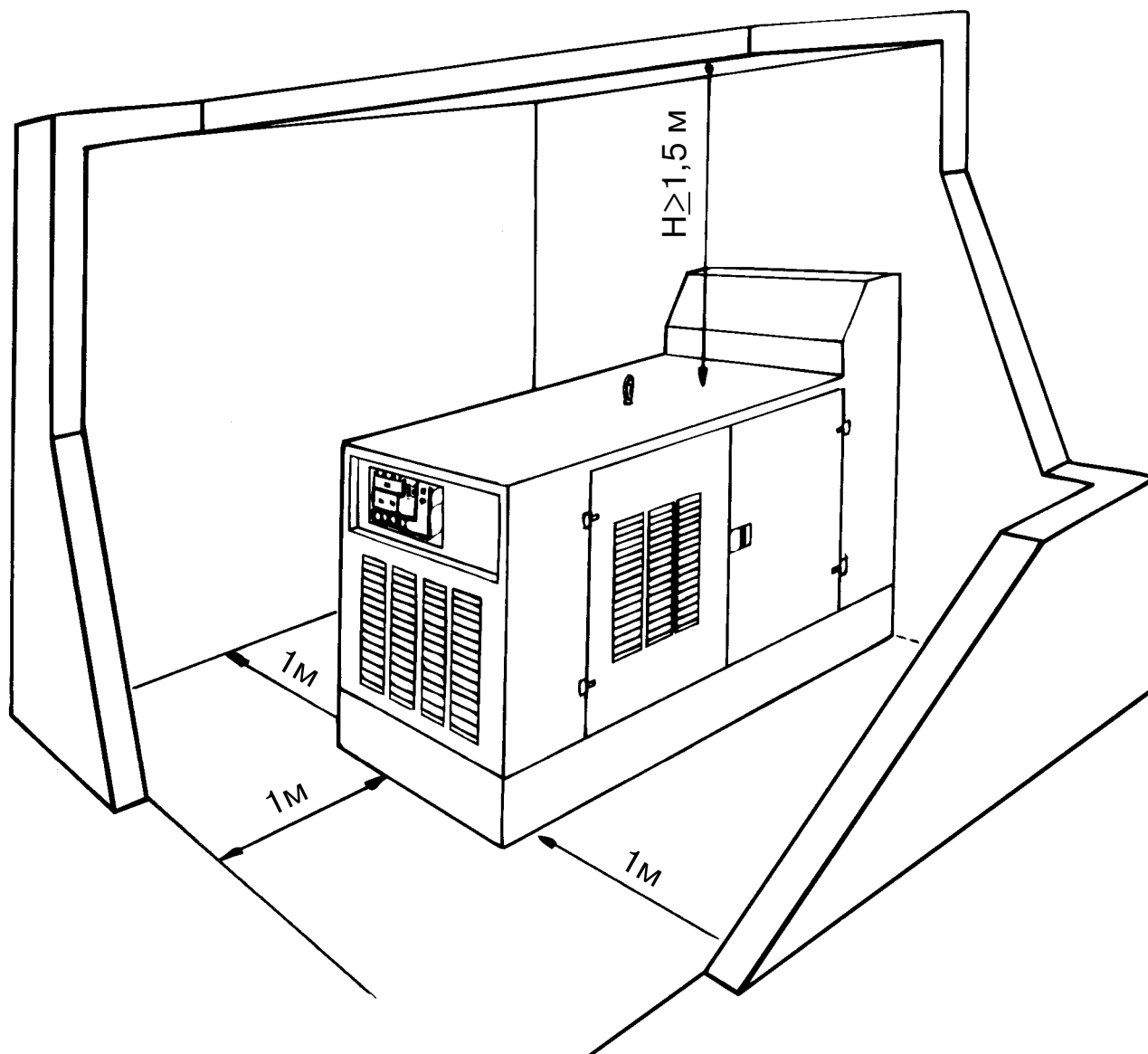
соответствие помещения размерам оборудования и вспомогательных устройств, которые должны быть в нем установлены, в частности, бака с дневным запасом топлива, электрического шкафа, глушителя на выхлопную трубу, аккумуляторов и т.д.

**ВНИМАНИЕ:** Информацию по размерам и весу оборудования можно получить в нашем конструкторском бюро.

### 2 - Динамическому:

Соблюдение расстояний между агрегатами для обеспечения доступа при техническом обслуживании и демонтаже (когда понадобится).

Расстояние в 1 метр с каждой стороны генератора считается минимальным для беспрепятственного проведения работ по техническому обслуживанию. Необходимо проверить, чтобы дверцы агрегата могли открываться полностью, чтобы был обеспечен доступ к оборудованию для проведения ремонтных работ и чтобы было возможно произвести частичный демонтаж генератора.



### 3 - Конструкция

Для монтажа установки может подойти любое помещение:

- Если уровень звука и быстрота запуска не являются определяющими факторами вашего выбора, то генератор можно расположить в простейшем укрытии, защищенном от непогоды (дождя, снега, молнии и т.д.);

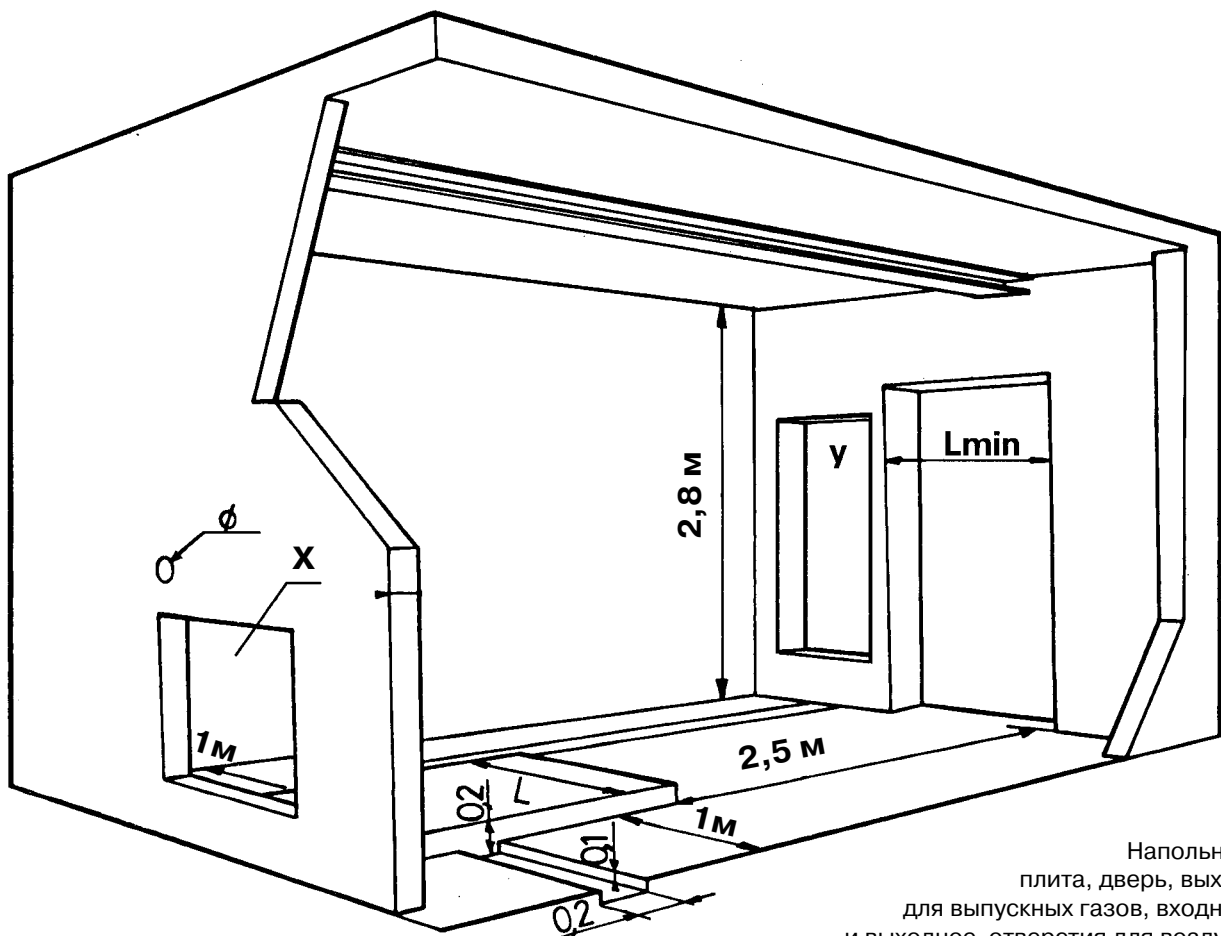
- Если низкий уровень звука и быстрота запуска являются факторами первостепенной важности (например, аварийный генератор или область повышенной чувствительности к шуму), то помещение должно быть из монолитного бетона толщиной, как минимум, 20 см, покрытого поглощающими, огнеупорными и изолирующими материалами (асбестовое волокно и т.д.)

**ПРИМЕЧАНИЕ: Жаростойкость материалов должна соответствовать действующим нормативам на данный тип зданий.**

### 4 - Фундамент для генераторного агрегата

При работе установка генерирует некоторое количество вибрирующей энергии, которая через станину переходит на напольную плиту. В принципе, агрегат установлен на эластичных опорах, так что настилать на пол плиту особого типа не требуется. Тем не менее, существующая плита должна все-таки обладать определенной прочностью и не иметь контакта с другими частями агрегата. Кроме того, она должна иметь гладкую поверхность для стекания жидкостей.

#### Примерные размеры помещения для установки генераторного агрегата



Напольная плита, дверь, выход для выпускных газов, входное и выходное отверстия для воздуха должны иметь размеры в соответствии с чертежами нашего конструкторского бюро.



## 5 - Проходы

В помещении должно иметься несколько проходов.

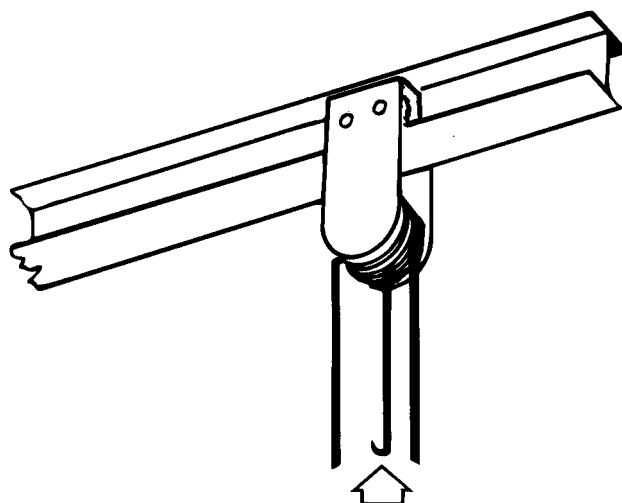
**5.1** - Дверь, через которую можно внести генератор и вспомогательные агрегаты и которая находилась бы по оси фундаментной плиты генератора.

**5.2** - Вентиляционные окна (окно поступления свежего воздуха, окно вывода горячего воздуха), расположенные таким образом, чтобы воздух перемещался в направлении от генератора переменного тока к двигателю. Площадь этих окон зависит от мощности генераторной установки, общих атмосферных условий, применяемой системы охлаждения и способа звукоизоляции.

**5.3** - Проходы для труб выпуска газов, подачи топлива и прокладки электрических кабелей.

## 6 - Подъемное устройство

Обычно такое устройство должно быть предусмотрено конструкцией помещения. К стенам и потолку крепится стальной рельс в виде Н или с передвижной лебедкой. Это устройство облегчает перемещение генераторного агрегата. Оно располагается сверху по продольной оси генератора по направлению к выходу.



(тип подъемного устройства зависит от веса вашего генераторного агрегата)

## 7 - Звукоизоляция

Если этот фактор учитывался при проектировании помещения, то соотношение стоимости и качества звукоизоляции помещения будет оптимальным. Если же пользователь генераторной установки предполагает использовать неприспособленное помещение, то организация звукоизоляции будет более трудоемким и дорогостоящим делом. Существует два типа звуковой изоляции помещения.

### 7.1 - Изоляция от проникновения звука:

Препятствует проникновению шума через стены. В этом случае основную роль играет толщина стен.

### 7.2 - Поглощение звука:

Используются специальные материалы, поглощающие звуковую энергию. Данный метод применяется на вентиляционных отверстиях. Из-за этого приходится увеличивать входное и выходное воздушные отверстия.

Внутренние перегородки в помещении также могут покрываться звукопоглощающим материалом, чтобы понизить уровень шума в зале и, соответственно, выход звука сквозь стены, через вентиляционные отверстия и дверь.

## Общее расположение

- Конструкция здания - монолитный бетон или бетонные блоки толщиной, как минимум, 20 см.
- Вибропоглощающая плита под генераторным агрегатом при установке в помещениях, расположенных в виброчувствительных районах.
- Обивка стен и потолка звукопоглощающими материалами (асбестовое волокно и т.д.).
- Установка одного или нескольких глушителей на двигатель.
- Входная дверь из звукопоглощающего материала для обеспечения низкого уровня шума.
- Звукоуловители во входной и выходной вентиляционных трубах.

## ПРИМЕРЫ: применяемые средства

Базовое значение источника звука - 105 - 110 дБ на метр

\* Район пониженной чувствительности к шуму и вибрации

Звукоизоляция генераторного агрегата обеспечивается кожухом, достигается снижение уровня шума до 85 дБА на метр (приемлемо для установок малой и средней мощности)

или

Частичная звукоизоляция помещения: звукоуловители на входном и выходном воздушных отверстиях глубиной около 1 м, входная дверь в помещение из звуконепроницаемого материала, глушители 30 дБ; уровень звука - приблизительно 75 дБА на метр.

\* Район повышенной чувствительности к шуму и вибрации (в городе, в непосредственной близости от жилищ).

Уменьшение уровня звука в зависимости от расстояния между источником шума и районом повышенной чувствительности (в среднем 3 дБ при удвоении расстояния): 1 м (0), 2 м (-3 дБ), 4 м (-6 дБ), 8 м (-9 дБ) и т.д.

На основании данного расчета к помещению предъявляются следующие требования:

**- в пределах приблизительно 60 - 70 дБА на метр**

- стены и потолок из бетонных блоков толщиной 20 см или монолитного бетона;
- звукоуловители глубиной приблизительно 1 м 80 см;
- дверь из высококачественных звукоизолирующих материалов;
- последовательно установленные глушители на 40 и 19 дБ.

**- в пределах приблизительно 40 - 60 дБА на метр**

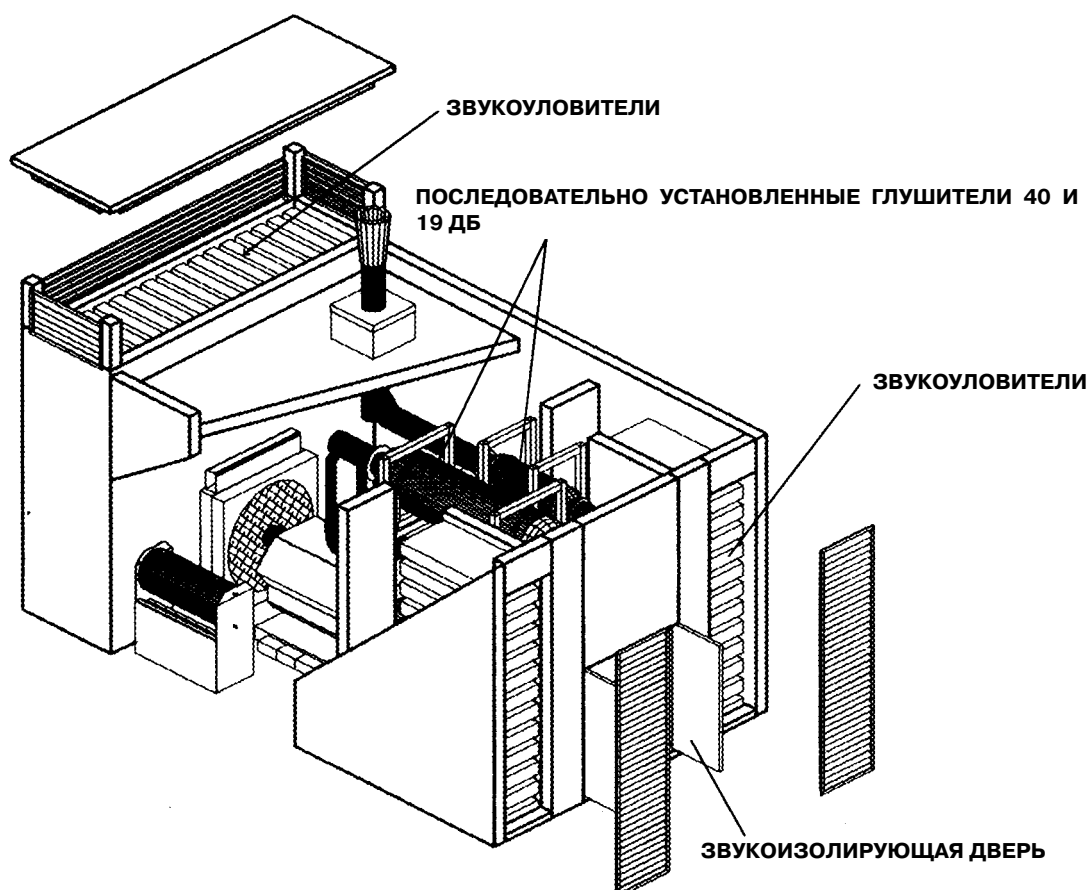
- звукоуловители (приблизительно 2,5 м) с установкой по возможности отражательных перегородок в вентиляционной трубе;
- внутренняя обшивка стен и потолка звукопоглощающими материалами;
- звуконепроницаемая дверь с двойной стенкой;
- плавающая плита под генераторный агрегат (вибрации);
- последовательная установка двух глушителей 40 и 30 дБ (плюс один дополнительно 19 дБ)

или накрыть генераторный агрегат кожухом, тогда можно использовать не такие длинные звукоуловители и отказаться от двойной двери.

Для обеспечения еще более низкого уровня шума необходимо производить специальное исследование.

**НОРМАТИВЫ ПО УРОВНЮ ШУМА**

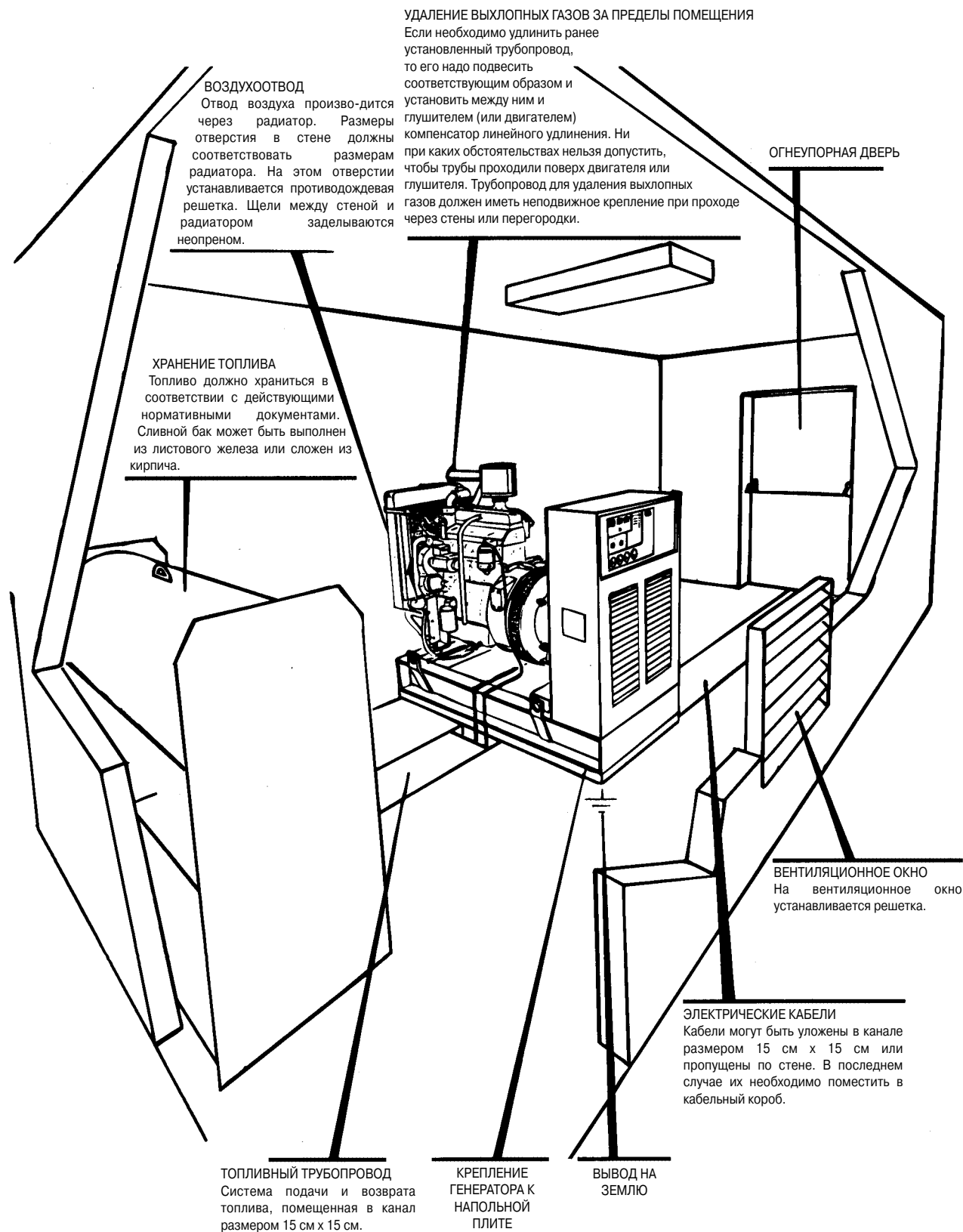
**Изучите нормативы, действующие в вашей префектуре или районе**



## II - ПРИНЦИП МОНТАЖА ГЕНЕРАТОРНЫХ АГРЕГАТОВ

### А - ВАРИАНТ РАЗМЕЩЕНИЯ

(бак для горючего и шкаф управления находятся внутри помещения)



**Б - ВАРИАНТ РАЗМЕЩЕНИЯ (шкаф, глушитель и топливные баки, встроенные под крышкой двигателя. Типовое помещение со звукоизоляцией и подземным топливным баком).**

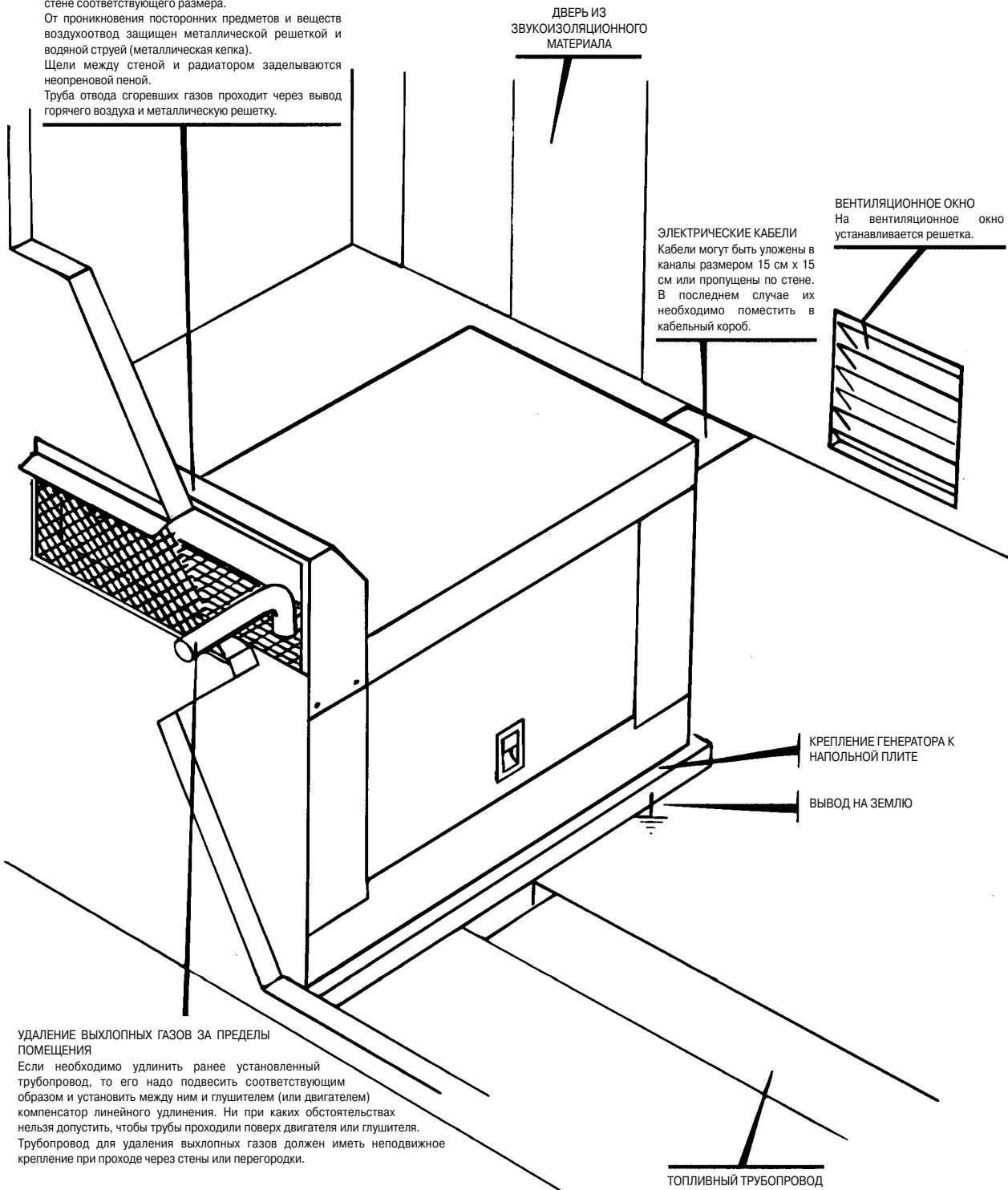
**ВОЗДУХООТВОД**

Отвод горячего воздуха от генератора за пределы помещения производится по специальной металлической трубе (поставляемой на заказ), которая крепится под крышкой двигателя и выходит к окну в стене соответствующего размера.

От проникновения посторонних предметов и веществ воздухоотвод защищен металлической решеткой и водяной струей (металлическая кепка).

Щели между стеной и радиатором заделываются неопреновой пеной.

Труба отвода сгоревших газов проходит через вывод горячего воздуха и металлическую решетку.



ДВЕРЬ ИЗ  
ЗВУКОИЗОЛЯЦИОННОГО  
МАТЕРИАЛА

**ЭЛЕКТРИЧЕСКИЕ КАБЕЛИ**  
Кабели могут быть уложены в каналы размером 15 см x 15 см или пропущены по стене. В последнем случае их необходимо поместить в кабельный короб.

**ВЕНТИЛЯЦИОННОЕ ОКНО**  
На вентиляционное окно устанавливается решетка.

КРЕПЛЕНИЕ ГЕНЕРАТОРА К  
НАПОЛЬНОЙ ПЛИТЕ

ВЫВОД НА ЗЕМЛЮ

**УДАЛЕНИЕ ВЫХЛОПНЫХ ГАЗОВ ЗА ПРЕДЕЛЫ ПОМЕЩЕНИЯ**

Если необходимо удлинить ранее установленный трубопровод, то его надо подвесить соответствующим образом и установить между ним и глушителем (или двигателем) компенсатор линейного удлинения. Ни при каких обстоятельствах нельзя допустить, чтобы трубы проходили поверх двигателя или глушителя. Трубопровод для удаления выхлопных газов должен иметь неподвижное крепление при проходе через стены или перегородки.

**ТОПЛИВНЫЙ ТРУБОПРОВОД**  
Система подачи и возврата топлива, помещенная в канал размером 15 см x 15 см.

**ХРАНЕНИЕ ТОПЛИВА**  
Топливо должно храниться в соответствии с действующими нормативными документами. Сливной бак может быть выполнен из листового железа или сложен из кирпича.

### III - ВЕНТИЛЯЦИЯ

Тепловой двигатель производит некоторое количество тепла, которое должно быть выведено за пределы помещения, что необходимо для обеспечения правильной работы установки.

Высвобождение тепловой энергии происходит в следующих случаях:

- при охлаждении цилиндров;
- при тепловом излучении блока двигателя и выхлопной трубы;
- при охлаждении генератора переменного тока.

Исходя из этого возникает необходимость в оборудовании помещения входным и выходным вентиляционными окнами, приспособленными к условиям эксплуатации генератора и системы охлаждения. При недостаточной вентиляции температура в помещении будет расти, что повлечет за собой потерю мощности двигателя вплоть до полной остановки генераторного агрегата (в некоторых случаях необходимо предусмотреть дополнительную вентиляцию). Воздух в помещении, где установлен генератор, должен перемещаться в направлении от генератора переменного тока к двигателю и радиатору. Кроме того, следует предусмотреть отвод тепла, высвобожденного генератором, с одновременной подачей свежего воздуха, необходимого для горения. Размеры вентиляционных окон должны быть значительно увеличены.

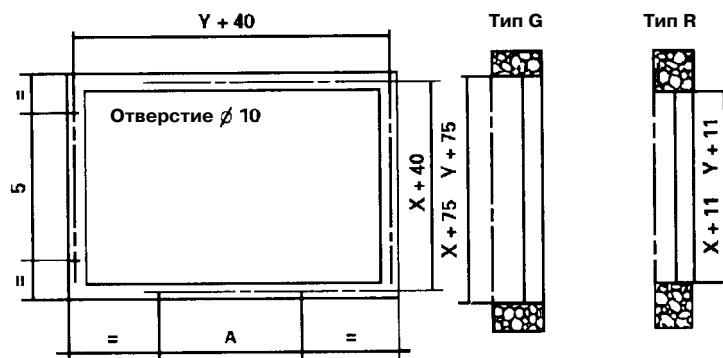
В помещении должна использоваться система прямой подачи и удаления воздуха. Система охлаждения подсоединяется к воздухоотводной трубе через уплотнительную прокладку, чтобы не допустить попадания в нее горячего воздуха.

Входное и выходное вентиляционные окна не должны располагаться в непосредственной близости друг от друга.

**Месторасположение и устройства входных и выходных вентиляционных систем должны быть утверждены нашим конструкторским бюро.**

#### Вариант размещения устройств, обеспечивающих подачу и отвод воздуха

##### Окна уплотнения (Тип G и R)



- Для окон типа G

- минимальный запас X + 75 и Y + 75

- Для окон типа R

- нижний проход X + 5 и L + 5

- минимальный запас H + 11 и Y + 11

- нижний проход X + 5 и Y + 5

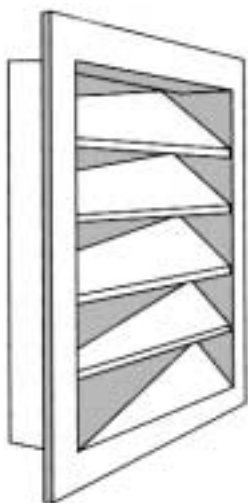
Размеры окна	Сторона X	345	445	510	610	675	775	840	940	1005	1105	1170
	Сторона C	2 x 165	2 x 165	3 x 165	3 x 165	4 x 165	4 x 165	5 x 165	5 x 165	6 x 165	6 x 165	7 x 165
	Высота GR	245	345	410	510	575	675	740	840	905	1005	1070
Размеры окна	Сторона Y	400	500	600	700	800	900	1000	1100	1200		
	Сторона A	2 x 165	2 x 165	2 x 165	2 x 165	4 x 165	4 x 165	4 x 165	6 x 165	6 x 165		
	Длина GR	300	400	500	600	700	800	900	1000	1100		

### Дождезащитная решетка на входное и выходное вентиляционные окна (тип G и R)

В приведенной ниже таблице указывается потеря напора в результате установки решетки (в декапаскалях).

Соотношение скорости воздушного потока (в м/сек) с номинальным сечением (H x L).

#### Потери напора относительно сечения H x L



Скорость воздушного потока

	1	1,5	2	2,5	3	3,5	4	4,5	5
Потеря напора при использовании решетки во входном вентиляционном окне	0,3	0,7	1,2	1,9	2,7	3,7	4,8	6,1	7,5
Потеря напора при использовании решетки в отводном вентиляционном окне	0,35	0,9	1,5	2,3	3,3	4,5	5,8	7,4	9

#### Размеры GR (в мм)

##### Высота (H)

245 - 345 - 410 510 575 - 675 - 740

840 - 905 - 1005 - 1070 - 1170 - 1235

1335 - 1400 - 1500 - 1565 - 1665 - 1730

1830 - 1895 - 1995

##### Длина (L)

от 400 до 2000 через 100 мм

**Толщина: 90 мм**

### Регулировочный шибер (тип CDO)

#### Размеры

Стороны в мм

##### Высота (H)

345 - 510 - 675 - 1005 - 1170

1335 - 1500 - 1665 - 1995

##### Длина (L)

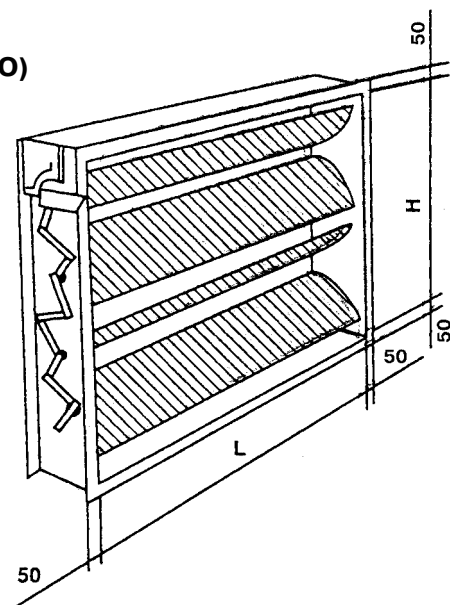
от 300 до 2000 через 100 мм

##### Ширина: 185 мм

Вал привода 12 с ребром 8 на плоскость

Ширина шторок 175, межшторное расстояние 165

Окно - толщина 2



## IV - ТОПЛИВО

Топливу присвоена категория “опасного вещества”, поэтому при работе с ним и при его хранении необходимо выполнять соответствующие правила. Для этого просмотрите действующие на момент установки нормативы.

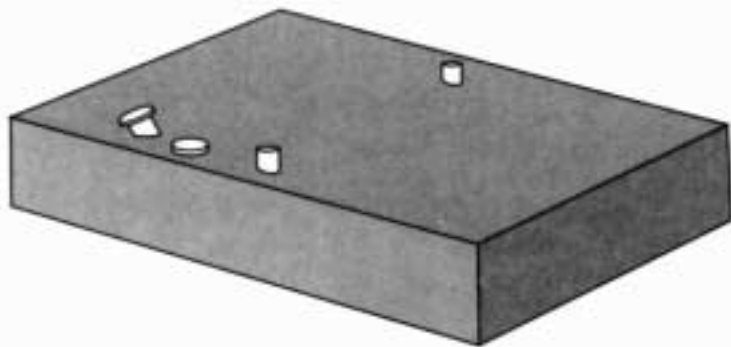
Как правило, при эксплуатации стационарных генераторов устанавливают бак дневного расхода топлива и бак с запасом топлива. При малом расходе топлива генераторным агрегатом эти оба бака могут быть объединены в один. Однако, в любом случае, емкость бака не может превышать 500 литров (в соответствии с французскими нормативными документами).

**Расчет емкости бака произведите на основании приблизительного потребления топлива генераторной установкой, которое равняется 0,2 литра на одну лошадиную силу в час.**

### А - БАК РУЧНОЙ ЗАЛИВКИ

Такой бак может быть установлен на генератор с ручным запуском при визуальном наблюдении.

Зачастую такой бак устанавливается на раму. В его составе имеются: механический индикатор, заливная горловина и сливное отверстие.



### Б - БАК АВТОМАТИЧЕСКОЙ ЗАЛИВКИ, УСТАНОВЛИВАЕМЫЙ В ПОМЕЩЕНИИ

Используется на генераторах с автоматическим запуском. Заливка бака производится автоматически при помощи электрического насоса, отсасывающего топливо из основной топливной цистерны.

Такие установки должны соответствовать действующим нормативам, так максимальная емкость подобного бака не должна превышать 500 литров. Кроме того, он должен быть оборудован сливным баком, в котором собирается протекшее топливо. Емкость такого бака должна как минимум равняться емкости самого бака автоматической заливки. Обязательно также наличие возвратной трубки, по которой избыток топлива будет поступать обратно в цистерну. Ее сечение должно быть, по меньшей мере, в два раза больше сечения топливного трубопровода (топливопровод 33/42).

Чтобы не допустить слива всего топлива из бака, он устанавливается с небольшим перепадом по отношению к двигателю (за исключением крытых мест установки).

В баке должен иметься аварийный вентиль, управление которым осуществляется с точки, расположенной вне помещения.



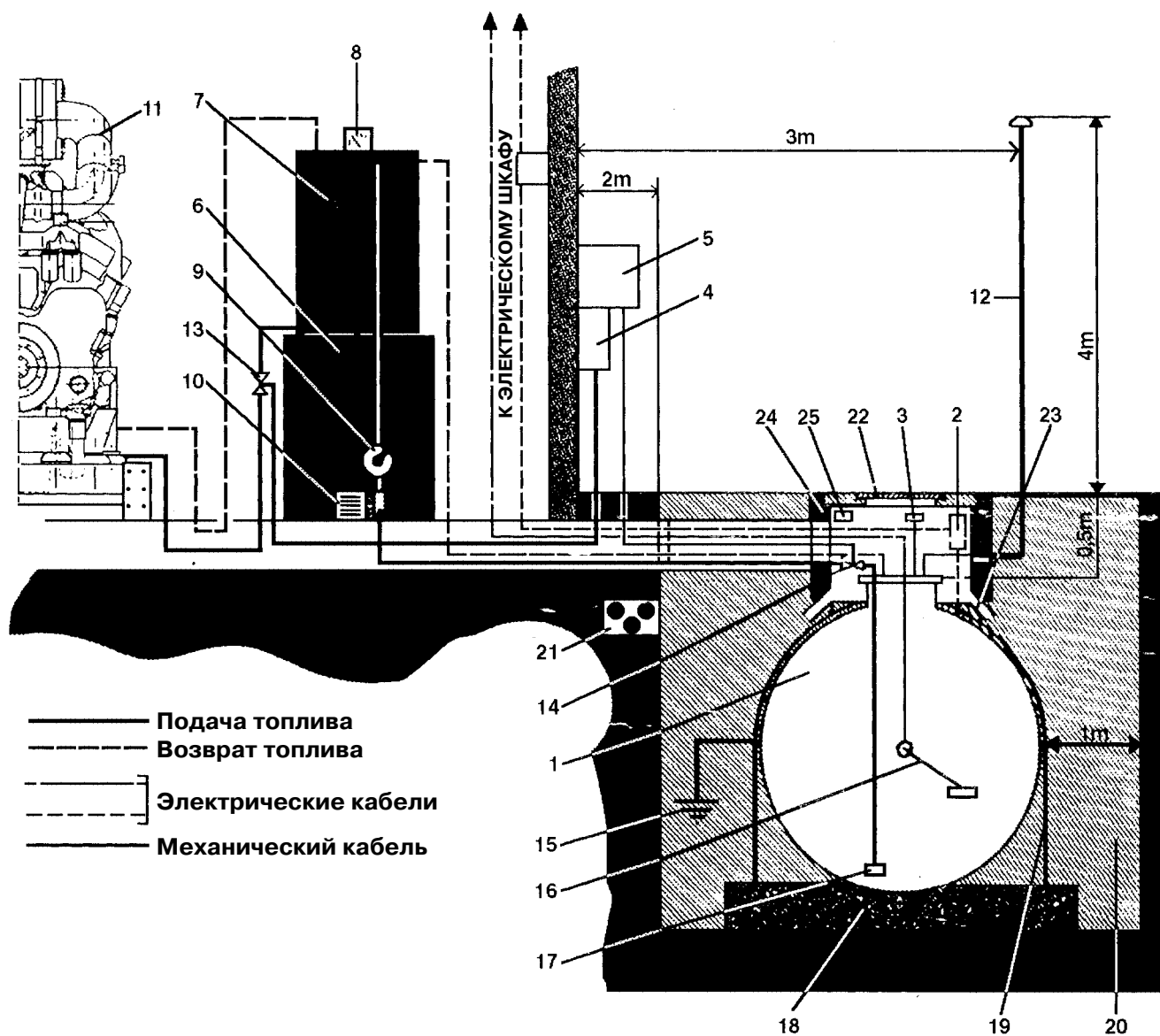
В соответствии с правилами техники безопасности в возвратном трубопроводе не должно быть точек разряжения типа сифонных труб, способных воспрепятствовать нормальной циркуляции топлива. Если топливная цистерна установлена выше бака, следует предусмотреть аварийный вентиль и устройство, препятствующее образованию сифонных труб, на трубопроводе, идущем от топливного бака.

Перепад высот расположения баков относительно оси коленчатого вала дизельного двигателя не должен превышать одного метра. Если бак находится ниже двигателя, то высота всасывания не будет превышать одного метра.

На всех генераторных установках необходимо убрать все перегибы гибких и дюритовых шлангов.

**Рис. 5. Бак с запасом топлива и бак дневного расхода топлива**

- |   |   |
|---|---|
| 1 - Двустенный бак с запасом топлива    | 14 - Аварийный кран   |
| 2 - Контрольный элемент протечек        | 15 - Заземление   |
| 3 - Заливная горловина                  | 16 - Электрический индикатор уровня топлива                 |
| 4 - Блок управления аварийным вентиляем | 17 - Обратный клапан с фильтром                             |
| 5 - Блок управления пожарным краном     | 18 - Донная плита из бетона                                 |
| 6 - Сливной бак 600 л                   | 19 - Крепежный пояс (1/м)                                   |
| 7 - Бак дневного расхода топлива 500 л  | 20 - Котлован   |
| 8 - Индикатор с датчиком уровня         | 21 - Система трубопроводов                                  |
| 9 - Ручной насос                        | 22 - Смотровая пробка                                       |
| 10 - Электрический насос                | 23 - Дренажные трубы  |
| 11 - Генераторный агрегат               | 24 - Смотровое отверстие, минимум 0,70 x 0,70               |
| 12 - Вентиляционная труба               | 25 - Идентификационная табличка с указанием типа и емкости. |
| 13 - Пожарный кран                      |   |



## V - УДАЛЕНИЕ ПРОДУКТОВ СГОРАНИЯ

### A - ОБЩИЕ СВЕДЕНИЯ

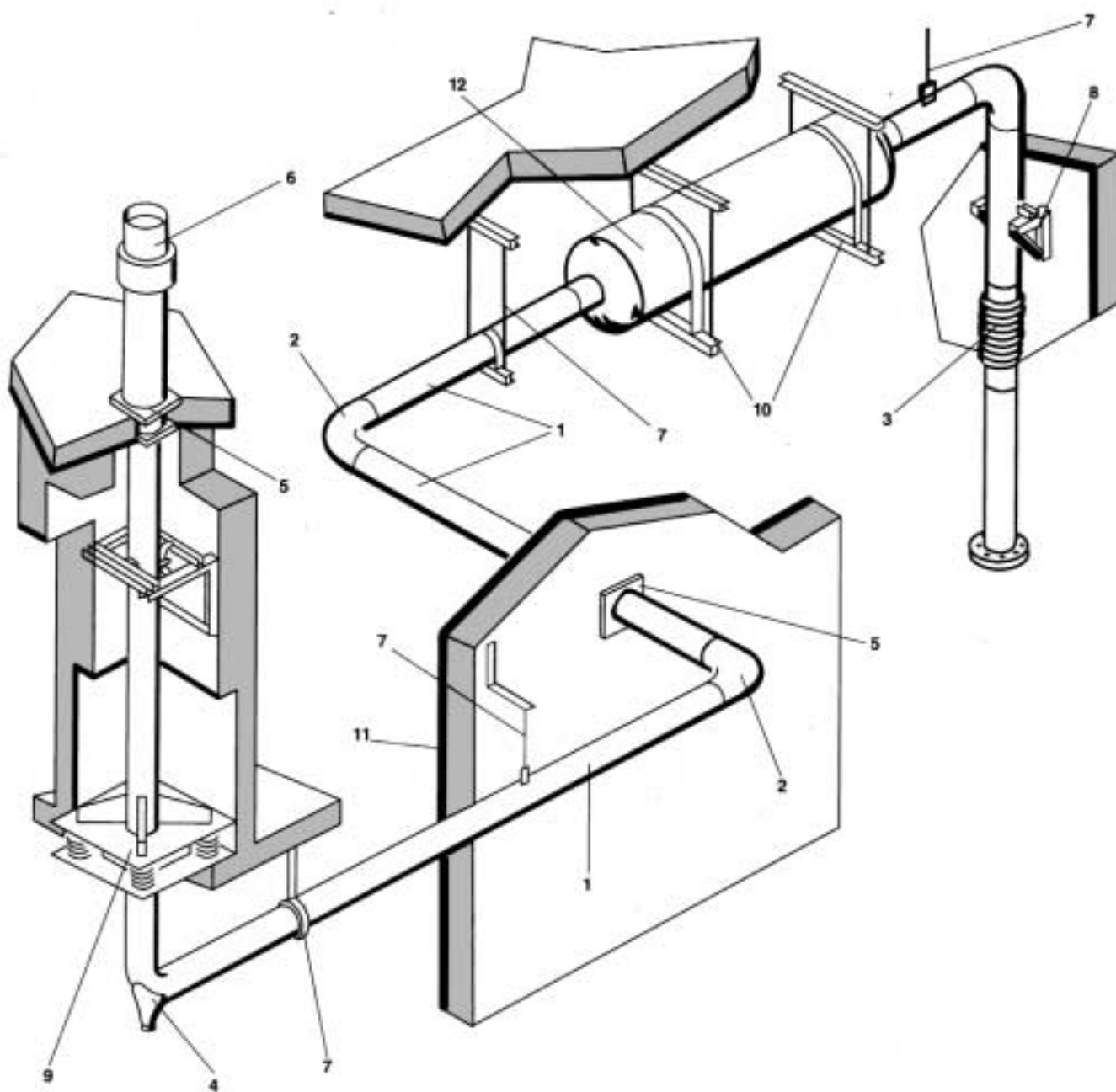
Не следует рассматривать проблему удаления продуктов сгорания генераторной установки как второстепенную в силу того, что газоотводную трубу можно установить в любом, даже самом недоступном месте.

В действительности при установке газоотводной трубы необходимо учесть ряд условий, таких как результирующие потери мощности, изоляция, подвеска, уровень шума, загрязнение и т.д.

Следует помнить, что чем более извилистая выхлопная труба, тем больше мощности теряется и, следовательно, тем больше диаметр труб необходимо использовать, что, в свою очередь, утяжеляет конструкцию и влечет за собой удорожание опор и глушителей.

**Примечание: На генераторные агрегаты, оборудованные глушителями, установленными под кожухом, должен ставиться выхлопной компенсатор. Этот компенсатор или гибкий шланг крепится в месте выхода выхлопной трубы из кожуха.**

## Б - ГЛАВНЫЕ СОСТАВЛЯЮЩИЕ



<b>1</b> - Выхлопная труба	Стр. 25	<b>7</b> - Подвесные крепления	Стр. 29
<b>2</b> - Колено	25	<b>8</b> - Фигурная рамка	29
<b>3</b> - Компенсатор	26	<b>9</b> - Опора трубы	30
<b>4</b> - Воронка удаления конденсата	26	<b>10</b> - Подвеска глушителя	30
<b>5</b> - Проходной элемент через перекрытие - Кровельный вывод	27	<b>11</b> - Термоизоляция	31
<b>6</b> - Наконечник выхлопной трубы	28	<b>12</b> - Глушитель	31 - 34

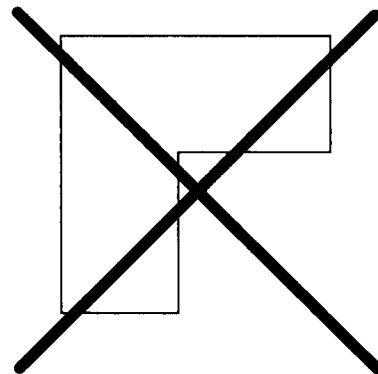
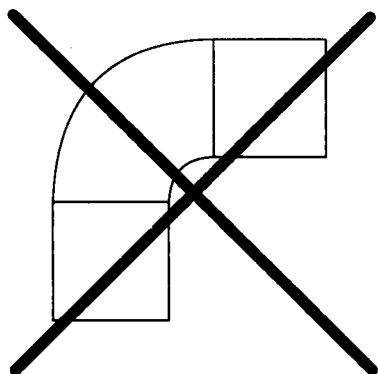
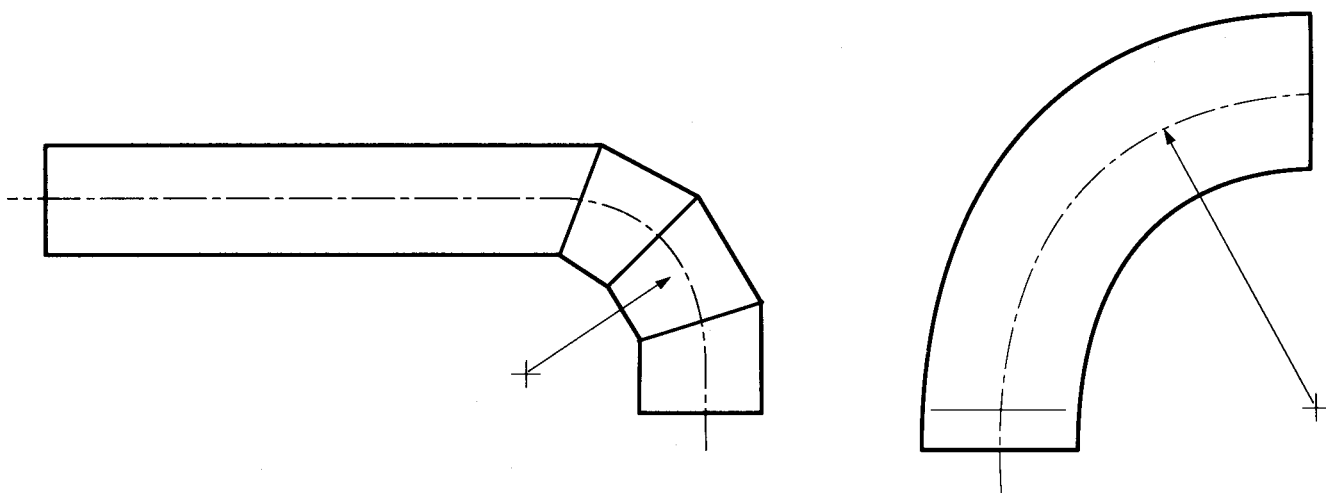
## В - ТРУБА

### • Поз. 1 - Труба

Рекомендуется использовать трубу без сварных швов. Возможно использование труб из прокатного листа из-за их весовых характеристик (трубы фирм Vallourec или Cofratol). В любом случае нельзя допускать наличия швов внутри трубы (повышение  $p$ ).

### • Поз. 2 - Колено трубы

Радиус изгиба угловых фитингов должен равняться минимум  $2D$ . Лучше, если колено будет состоять из одного элемента. Если колено выполнено из сварного листа, убедитесь, чтобы угловое соединение в  $90^\circ$  состояло, как минимум, из трех секций.



• **Поз. 3** - Компенсаторы и гибкие шланги

- Компенсатор поглощает продольные смещения, вызванные расширением трубы.

- Гибкие шланги компенсируют сильные боковые отклонения, но не выдерживают продольных смещений.

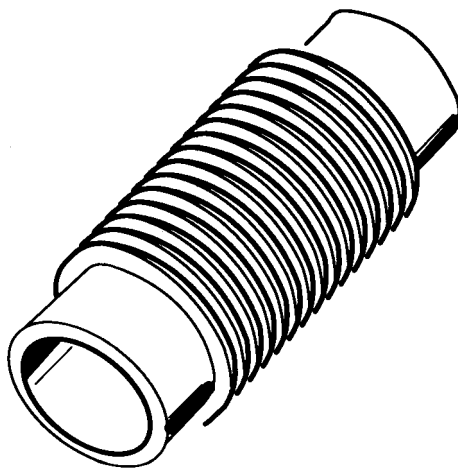
- Ниже приведена таблица-памятка с указанием расширения трубы.

Расширение в мм на метр в пределах от 0 до t стали марки 38-42

	0	5	10	15	20	25	30	35	40	45	50	55	60	65	70	75	80	85	90	95
0°	0,00	0,06	0,12	0,18	0,24	0,31	0,37	0,43	0,49	0,55	0,61	0,68	0,74	0,81	0,87	0,93	0,99	1,06	1,12	1,19
100°	1,25	1,32	1,38	1,45	1,52	1,59	1,65	1,72	1,78	1,85	1,92	1,99	2,06	2,13	2,19	2,26	2,33	2,40	2,47	2,54
200°	2,61	2,65	2,75	2,83	2,90	2,97	3,04	3,12	3,19	3,26	3,33	3,41	3,48	3,56	3,63	3,71	3,78	3,86	3,93	4,01
300°	4,08	4,16	4,23	4,31	4,38	4,46	4,54	4,62	4,69	4,77	4,85	4,93	5,01	5,09	5,17	5,25	5,33	5,41	5,49	5,57

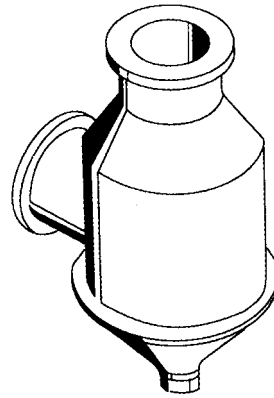
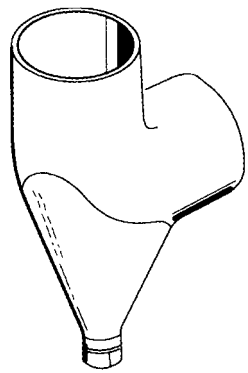
- При использовании нержавеющей стали указанные значения умножить на 1,5.

Вес выхлопного трубопровода не должен оказывать давления на изображенный ниже элемент. Его необходимо устанавливать ровно, чтобы не допустить разрыва.



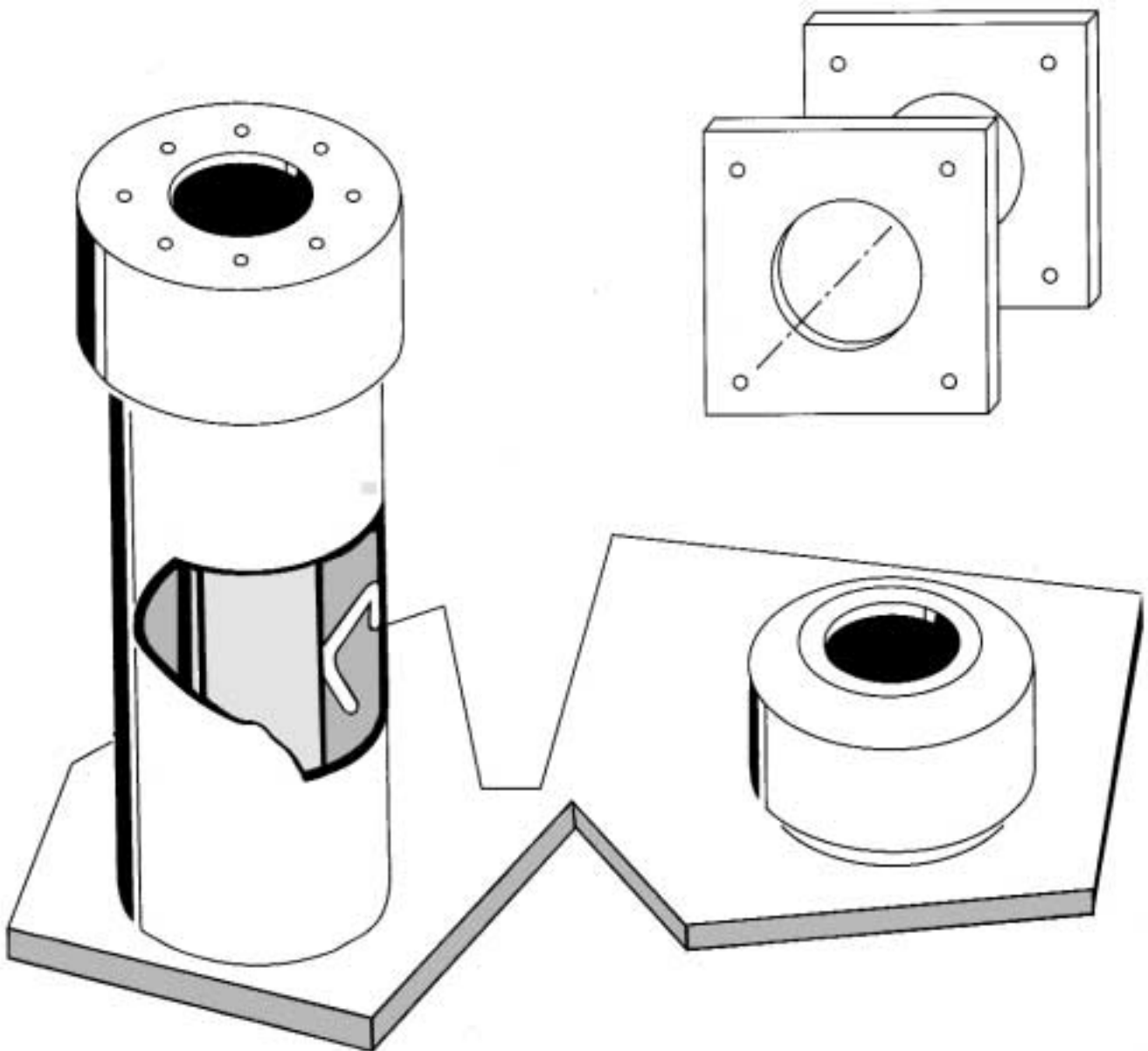
• **Поз. 4** - Воронка удаления конденсата и дождевой воды

Устанавливается в нижней части системы для защиты глушителя и двигателя, а также в местах горизонтального/вертикального изменения траектории трубопровода.



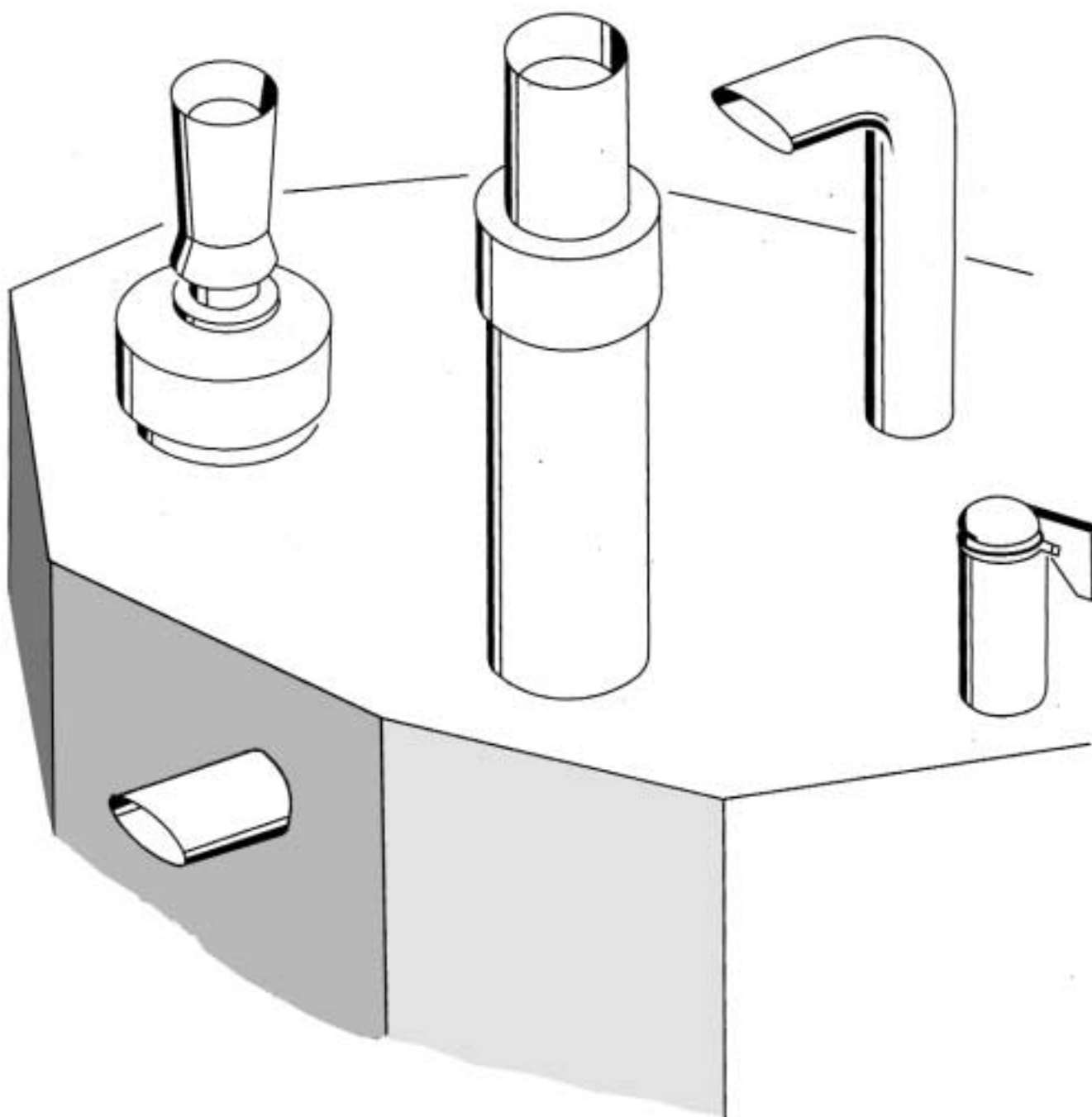
• **Поз. 5** - Проходной элемент через перекрытие - Кровельный вывод

Устанавливается в местах прохода через перекрытия и в кровельном выводе.



• **Поз. 6** - Наконечники выхлопной трубы

Наконечники выхлопной трубы служат для вывода газа в атмосферу и для защиты внутренней части трубы от попадания в нее атмосферных осадков.



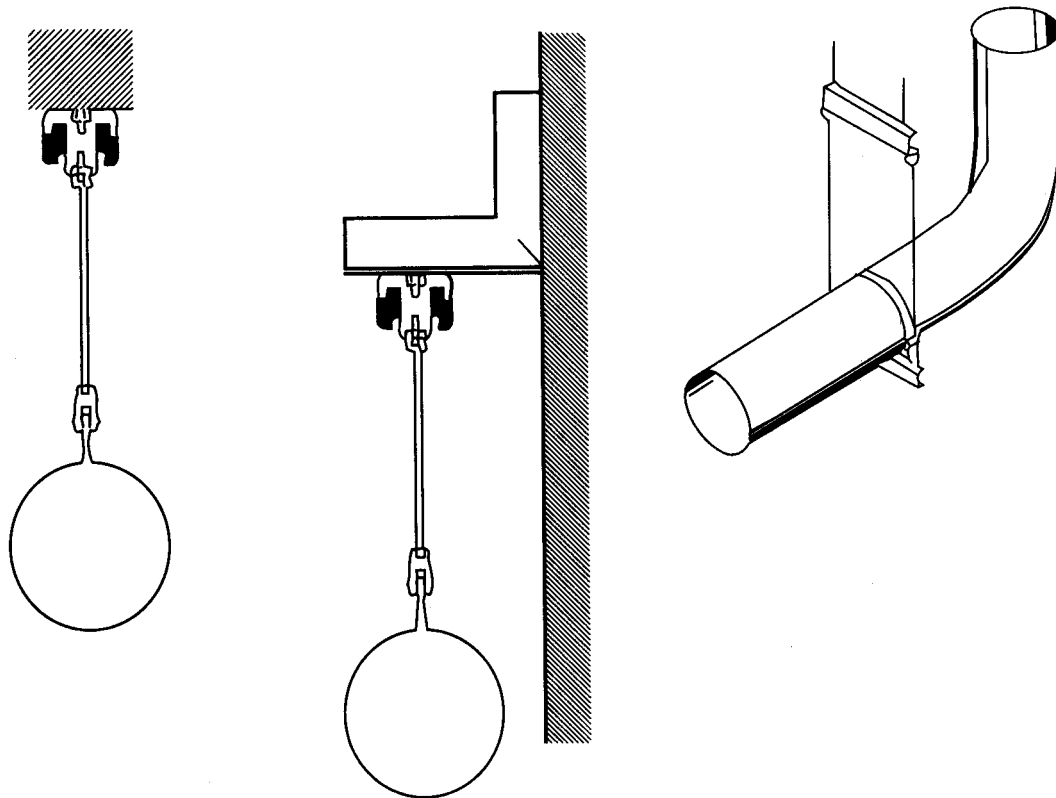
**Г - ЭЛЕМЕНТЫ КРЕПЛЕНИЯ И ПОДВЕСКИ ТРУБ И ГЛУШИТЕЛЯ**

Срок службы всей выхлопной трубы во многом зависит от правильной установки соответствующих элементов подвески.



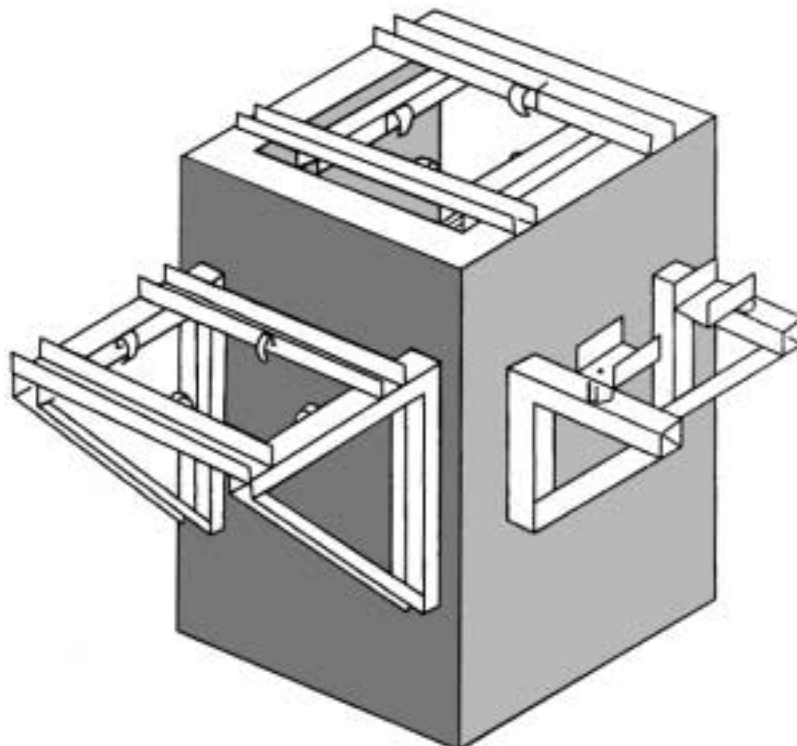
• **Поз. 7** - Подвесные крепления

Как правило, состоят из железного плоского хомута, прикрепленного к потолку. Использование таких креплений не препятствует расширению трубы.



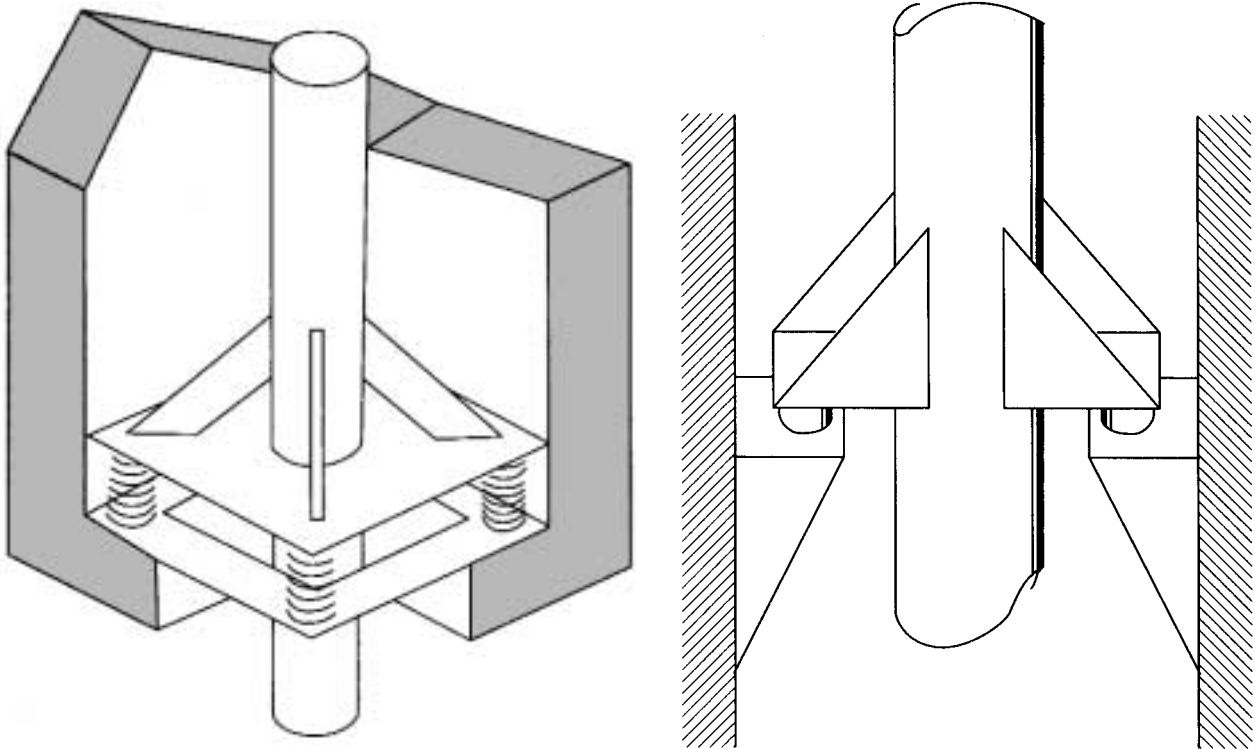
• **Поз. 8** - Фигурная рамка

Используется для крепления вертикальных участков трубы, не препятствует расширению трубы, удерживая ее с боковых сторон.



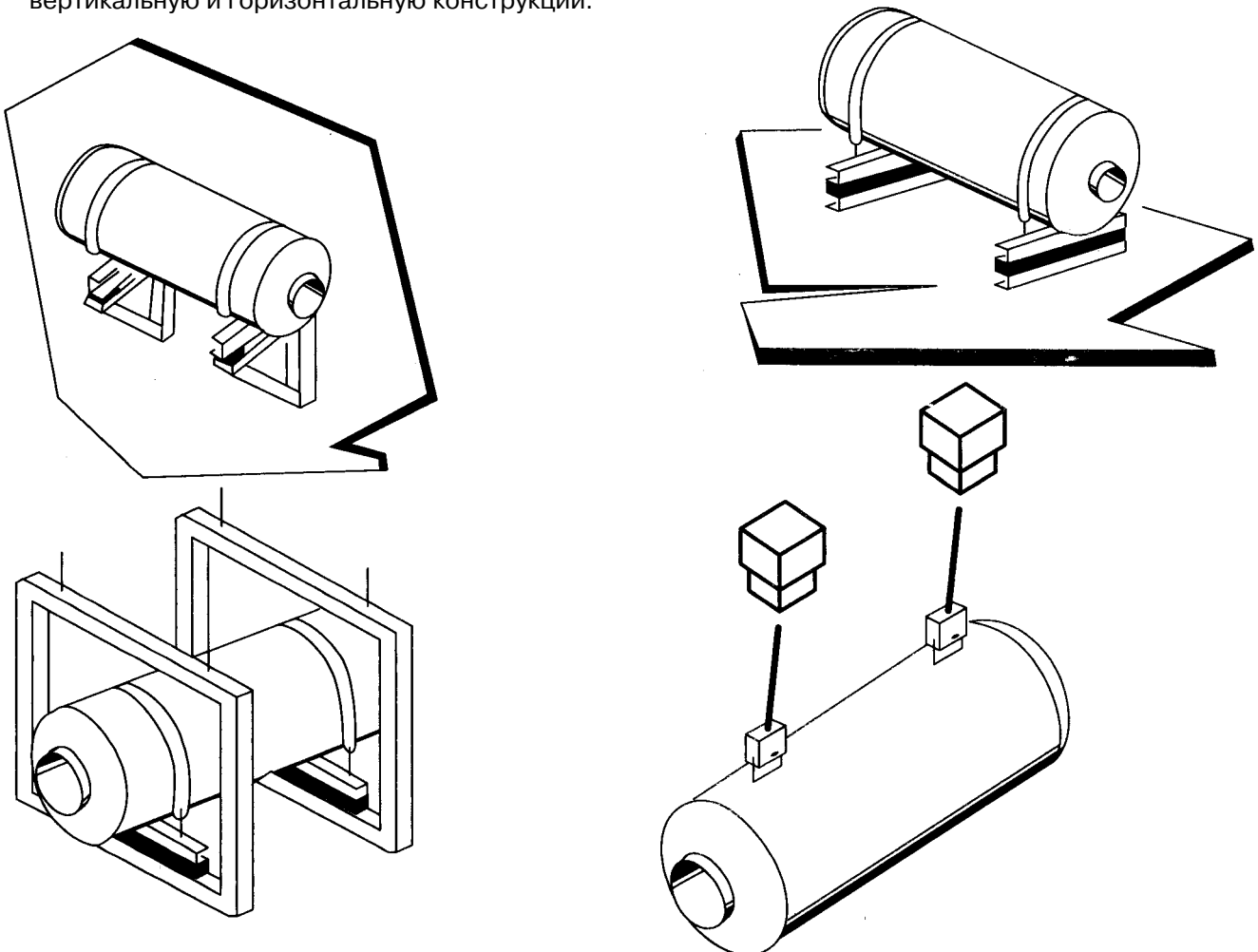
• Поз. 9 - Опора трубы

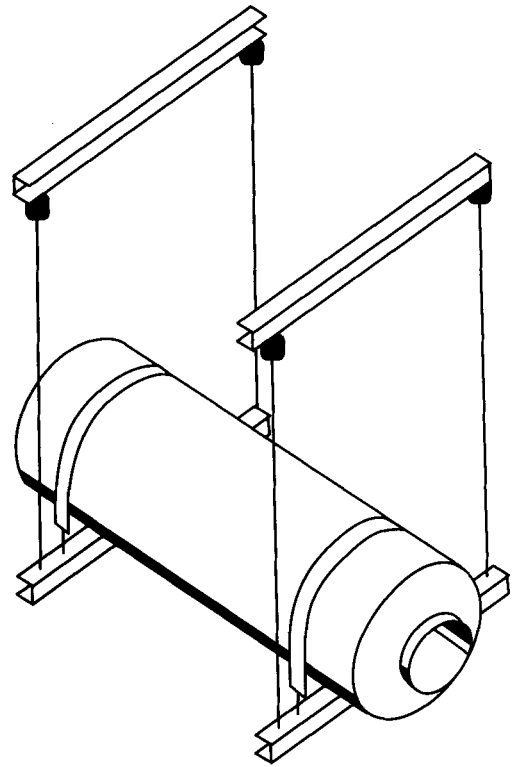
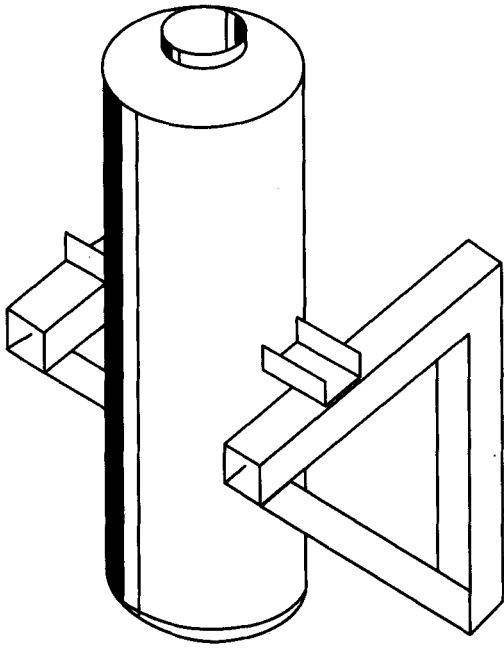
Применяется для поддержки вертикальной части трубы.



• Поз. 10 - Подвеска глушителя

Подвески глушителя предназначены для удержания массы глушителя. Они могут иметь вертикальную и горизонтальную конструкции.





#### **Г - ТЕРМОИЗОЛЯЦИЯ (поз. 11)**

Необходимость в изоляции высвобождаемого в помещении тепла (создающего помехи в работе системы охлаждения) может возникнуть при использовании определенных типов систем газоудаления или из соображений техники безопасности.

Если на системе газоудаления применена термоизоляция, то температура на поверхности не должна превышать 70С. Изоляция делается из минерального волокна (не содержащего асбест). Из эстетических соображений и с целью повышения теплоизоляционных свойств она может быть покрыта алюминиевой оболочкой.

Минимальная толщина стекловолкна составляет 50 мм.

#### **Д - ГЛУШИТЕЛЬ (поз. 12)**

##### **- Общие сведения**

Он обеспечивает снижение уровня шума путем его поглощения или сдвига по фазе звуковой волны (см. конструкторскую документацию: BOET, BURGESS, MANNING, LUCHAIRE).

Труба глушителя должна быть правильно подвешена, опоры подвесок не должны соприкасаться с генератором (за исключением первоначальной сборки). Компенсатор устанавливается в месте выхода трубы из двигателя. Диаметр выхлопной трубы не может быть меньше диаметра трубы в двигателе (обращайтесь за консультациями при установке трубы большой длины), и она направлена таким образом, чтобы газы не могли попасть в помещение.

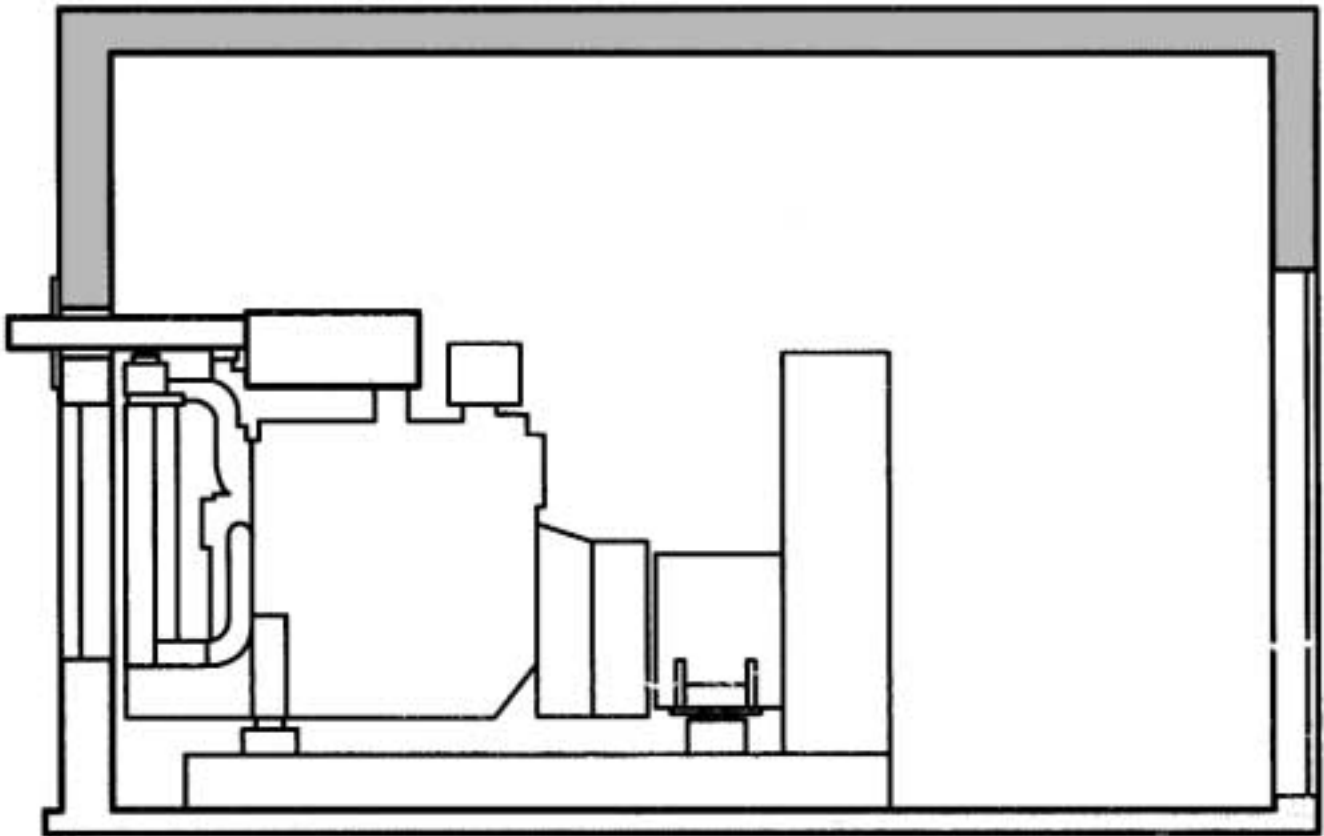
При необходимости удлинения трубы системы газоудаления установите компенсатор между трубой и генераторным агрегатом.

Монтаж трубы производится таким образом, чтобы она не давила своей массой на компенсатор. Последний не должен иметь никаких изгибов (которые могут явиться причиной разрыва).

**- “Адаптированный” глушитель**

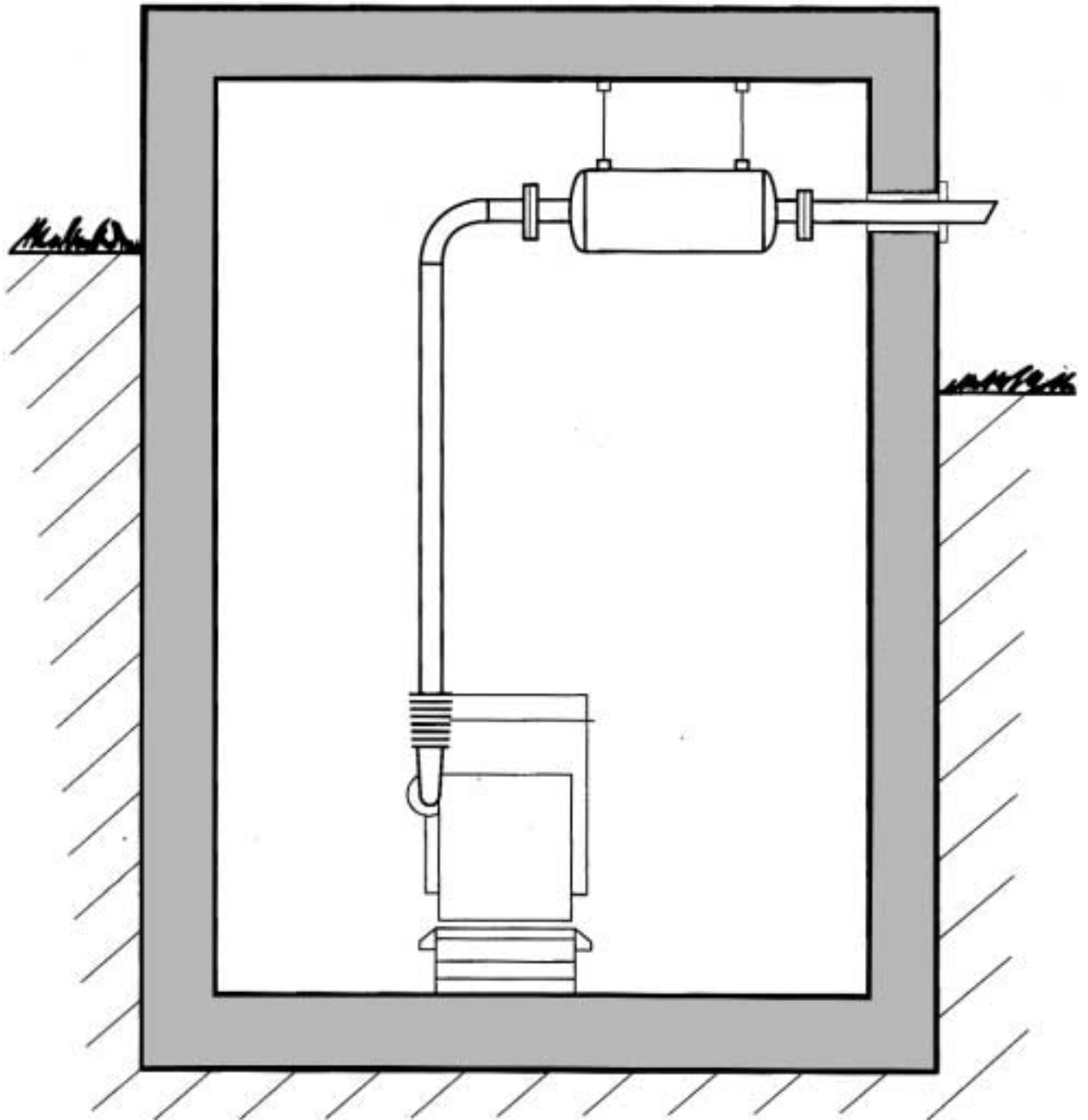
Глушитель, называемый “адаптированным”, устанавливается прямо на генераторный агрегат или под кожух двигателя. Это глушитель поглотительного типа.

В генераторных агрегатах, покрытых кожухом, компенсатор устанавливается между двигателем и выхлопной трубой.



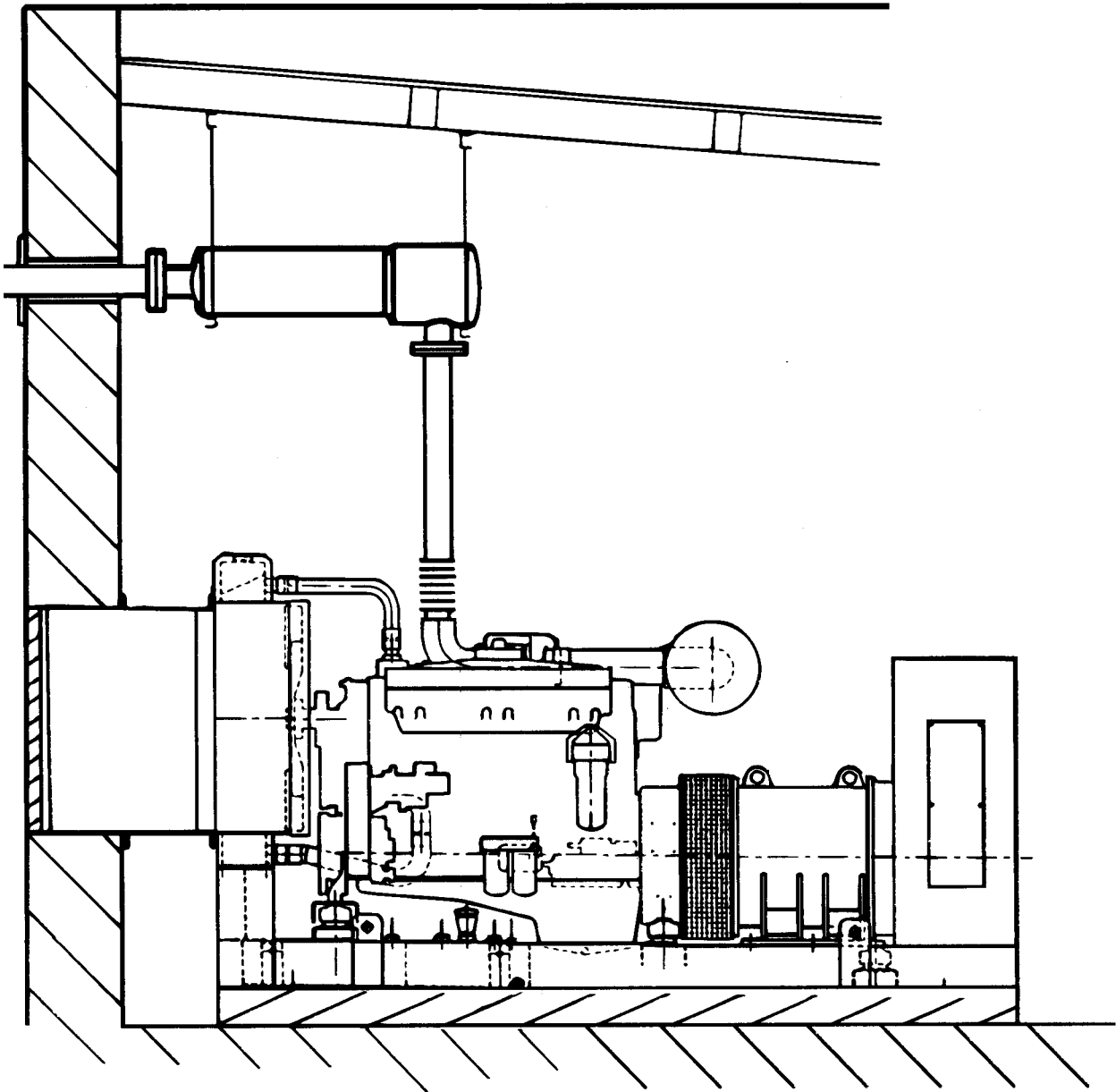
### - Поглощающий глушитель

Газ проходит по трубе со звукоизоляционным покрытием, состоящим из высокоэффективного абсорбирующего материала, покрытого перфорированным полотном.



## - Реактивный поглощающий глушитель

Газ поступает в камеру расширения, покрытую абсорбирующим материалом, удерживаемым перфорированным полотном, затем в поглощающую звукоизоляционную трубу.



## VI - ЗАПУСК

Запуск является тем действием, которое не замечаешь, если он проходит нормально, и которое парализует весь двигатель, если после нескольких попыток агрегат не работает.

От этой дискретной системы зависит работа всей установки в целом, и трудно переоценить ее значение для генераторного агрегата с автоматическим запуском, который, быть может, выполняет жизненно важные функции в больнице или на предприятии.

Для обеспечения уверенного запуска генератора следует увеличить количество устройств и способов запуска. Здесь различают главный запуск и аварийный запуск, применяемый в случае отказа основной системы (как правило, в автоматическом режиме возможны три попытки по 5 секунд, аварийная система повторяет тот же самый цикл при неисправности основной системы).

Расчет размеров пространства, необходимого для систем запуска, напрямую зависит от температурных условий эксплуатации двигателя. Так, в случае запуска при очень низких температурах возникает необходимость в использовании дополнительных приспособлений для обеспечения запуска: устройство предварительного нагрева впускного воздуха, устройство предварительного нагрева топлива, впрыск легковоспламеняющейся жидкости в коллекторы и т.д. Такие устройства используются, как правило, на генераторах с автоматическим запуском с общим предварительным нагревом (нагрев охлаждающей жидкости, нагрев масла и помещений и т.п.).

• На генераторном агрегате могут применяться три системы запуска:

- **Электрическая** - наиболее распространенная, которая состоит из электродвигателя 12 или 24 В, приводимого в действие от одного или нескольких аккумуляторов, обычно свинцовых и, в исключительных случаях, щелочных.

Электродвигатель приводит в движение зубчатый венец маховика.

После запуска дизельного двигателя, когда он наберет требуемую скорость вращения, шестерня электродвигателя автоматически выйдет из зубчатого венца.

Подзарядка аккумуляторов происходит автоматически от генератора переменного тока или от зарядного устройства.

- **Пневматическая**, в состав которой входит пневматический стартер, приводимый в действие от одного или двух баллонов с сжатым воздухом или от воздушного компрессора.

Данная система действует так же, как и электрическая система.

Баллоны с сжатым воздухом и воздушный компрессор должны устанавливаться как можно ближе к генератору.

- **Механическая**, которая применяется для генераторов малой мощности и имеет различные типы: пружинная, с коленчатой ручкой и т.д.

Эти три системы могут применяться в различных сочетаниях между собой:

- электрическая/пневматическая;

- электрическая/механическая.

## VII - ЭЛЕКТРИЧЕСКАЯ ЧАСТЬ

### A - ОБЩИЕ СВЕДЕНИЯ ПО СОЕДИНЕНИЯМ

Выполнение соединений и их техническое обслуживание, как и все электрические устройства низкого напряжения, должны соответствовать французскому стандарту NF C 15.100.

Кроме того, на соединения распространяются правила, указанные в стандарте NF C 15.401.

## **Б - СИЛОВОЙ КАБЕЛЬ**

Он может быть однополюсного или многополюсного типа в зависимости от мощности используемого вами генераторного агрегата.

Предпочтительнее применение силовых кабелей типа H07 RNF, проложенных по траншее или каналу, специально предназначенному для этих целей.

Приведенная ниже таблица поможет определить минимальное сечение кабеля в зависимости от мощности генераторного агрегата.

**ПАМЯТКА:** Сила тока определяется следующим образом:

	<b>Упрощенная форма</b>
$I = \frac{P \text{ (kVA)}}{U \sqrt{3}}$	380V: $I_A = P \text{ (kVA)} \times 1,5$
	220V: $I_A = P \text{ (kVA)} \times 2,6$

I - номинальная сила тока, расходуемая генератором переменного тока

P - полная номинальная мощность генератора переменного тока

U - эксплуатационное напряжение

## **В - ЭЛЕКТРИЧЕСКИЕ ПРОВОДА АККУМУЛЯТОРНЫХ БАТАРЕЙ**

Установить аккумулятор(ы) рядом со стартером. Провода подключаются напрямую от клемм аккумуляторов к клеммам стартера.

Главное условие - следить за полярностью, чтобы не поменять + и - аккумуляторов и стартера.

Минимальное сечение электрических проводов должно составлять 70 мм. Величина сечения изменяется в зависимости от мощности генераторной установки и расстояния между аккумуляторами и генератором (падение напряжения на линии).

## **Г - ЭЛЕКТРИЧЕСКИЕ ПРОВОДА ДИСТАНЦИОННОГО УПРАВЛЕНИЯ**

В большинстве случаев эти провода многополярны и устанавливаются как силовые кабели в канале или кабельном коробе.

Приведенные ниже минимальные сечения проводов рассчитаны на длину от генератора до электрического шкафа, равную максимум 4 м.

- аварийные устройства	1,5 мм <sup>2</sup>
- устройства запуска	4,0 мм <sup>2</sup>
- опорное напряжение аккумулятора	4,0 мм <sup>2</sup>
- стопорный электромагнит	4,0 мм <sup>2</sup>
- устройства предварительного нагрева	2,5 мм <sup>2</sup>

При использовании проводов большей длины следует обратиться за консультацией в технические службы нашей фирмы.



## Д - ГЕНЕРАТОРНЫЙ АГРЕГАТ С АВТОМАТИЧЕСКИМ ЗАПУСКОМ

В случае использования генератора с автоматическим запуском не забудьте произвести следующие подключения:

- опорного напряжения сети или внешних устройств запуска генераторного агрегата;
- электропитания вспомогательного оборудования генератора (топливный насос, зарядное устройство и т.д.), установленного после аварийного переключателя. При этом необходимо предусмотреть защитное устройство электропитания (непосредственно у источника), отключающая способность которого сочеталась бы с силой тока короткого замыкания сетевого трансформатора.

Подключение заземления производится в соответствии с действующими нормативами. Следите за тем, чтобы нейтральный режим генераторного агрегата соответствовал нейтрали на вашей установке.

Кроме того, необходимо защитить вашу установку от ударов молний и воздействия атмосферного электричества.

## Е - ТАБЛИЦА ПОДБОРА ЭЛЕКТРИЧЕСКИХ ПРОВОДОВ (монтируются в кабельный канал)

СЕЧЕНИЕ ПРОВОДА	H07RNF OU PRC	Допустимая сила тока для следующей T:			
		30°	40°	50°	60°
5x16 мм <sup>2</sup>	Многополюсной	96	86	77	64
5x22 мм <sup>2</sup>	Многополюсной	127	114	101	85
1x25 мм <sup>2</sup>	На каждую фазу Однополюсной	142	128	113	95
1x35 мм <sup>2</sup>	...	175	157	140	117
1x50 мм <sup>2</sup>	...	212	191	169	142
1x70 мм <sup>2</sup>	...	270	243	216	181
1x95 мм <sup>2</sup>	...	237	294	261	219
1x120 мм <sup>2</sup>	...	379	341	303	254
1x150 мм <sup>2</sup>	...	435	391	348	291
1x185 мм <sup>2</sup>	...	496	446	397	332
1x240 мм <sup>2</sup>	...	584	525	467	391
2(1x35 мм) <sup>2</sup>	На каждую фазу Однополюсной	297	267	238	199
2(1x50 мм) <sup>2</sup>	...	360	324	288	241
2(1x70 мм) <sup>2</sup>	...	459	413	367	307
2(1x95 мм) <sup>2</sup>	...	555	500	444	372
2(1x120 мм) <sup>2</sup>	...	644	579	515	431
2(1x150 мм) <sup>2</sup>	...	739	665	591	495
2(1x195 мм) <sup>2</sup>	...	843	758	674	564
2(1x240 мм) <sup>2</sup>	...	992	893	794	665

## VIII - ОХЛАЖДЕНИЕ

Существуют три источника, тепло от которых необходимо рассеять или подвергнуть повторному использованию:

- охлаждающая жидкость в двигателе;
- вентиляционный воздух в помещении;
- выхлопные газы.

Ниже приведено описание систем, обеспечивающих удаление и вывод по трубам тепловой энергии.

### - РАДИАТОР С ВЕНТИЛЯТОРОМ

Система охлаждения двигателя подсоединяется к трубчато-ребристому радиатору, установленному на краю станины.

- Охлаждение этого радиатора осуществляется вентилятором, приводимым в действие непосредственно от двигателя. Зачастую вентилятор перемещает столько воздуха, что этого достаточно для вентиляции всего помещения.

Воздух перемещается в направлении от вентилятора к радиатору.

Охлаждение осуществляется путем циркуляции воздуха в помещении, которая может быть произведена различными способами.

### - ВОЗДУШНОЕ ОХЛАЖДЕНИЕ

Система охлаждения двигателя подсоединяется к устройству воздушного охлаждения, расположенному внутри или снаружи помещения.

- При размещении этого устройства внутри помещения принцип его действия и методы обслуживания идентичны тем, которые применяются для радиатора с вентилятором. Вентилятор приводится в действие или от дизельного двигателя, или от электрического мотора.

- При установке устройства воздушного охлаждения с внешней стороны помещения - на крыше или в другой комнате - возникает необходимость в удлинении трубопровода с охлаждающей водой, что должно быть четко рассчитано, а также в использовании отдельного вентилятора для обдува помещения. Такие устройства требуют более внимательного изучения условий газоудаления, чем это делается для радиатора.

В любом случае воздух в этих установках охлаждается при помощи вентилятора.

### - ТЕПЛООБМЕННИК НА ПРОТОЧНОЙ ВОДЕ

При использовании данного вида охлаждения потребляется достаточно большое количество воды, что ведет к увеличению эксплуатационных расходов. Теплообменник устанавливается в помещениях, оборудованных системой подачи воды, где нельзя применять вентиляторные устройства охлаждения.

В состав установок, работающих на проточной воде, входит трубчатый теплообменник, одна из воздушных систем которого, имеющая расширительную камеру, подсоединена к системе охлаждения двигателя. Водяной насос последней обеспечивает циркуляцию жидкости. Вторая система, заполняемая сырой водой, подсоединена с одной стороны к водопроводному крану в здании, а с другой - к канализационной системе. Включение и выключение циркуляции воды в системе осуществляется при помощи вентиля, установленного перед теплообменником. В генераторах автоматического типа устанавливается вентиль с электроприводом (электровентиль).

Охлаждение двигателя происходит за счет теплообмена в системе. Для помещения предусматривается система вентиляции, требующая более подробного рассмотрения.

## - ВЕНТИЛЯЦИЯ ПОМЕЩЕНИЯ

При необходимости, охлаждение двигателя и подачу свежего воздуха в помещение и к агрегатам могут обеспечить воздухоотводящий вентилятор и/или воздуходувки.

Если используются вентиляторы, то несколько небольших вентиляторов лучше, чем один большой обеспечат поддержание нужной температуры.

Для установки вентиляции в помещении необходимо произвести более детальное исследование.

- Во всех описанных выше случаях необходимо руководствоваться схемами, требованиями и инструкциями конструкторского бюро.

## VIII - УСТРОЙСТВА СПЕЦИАЛЬНОГО НАЗНАЧЕНИЯ

**НА ГЕНЕРАТОРНЫХ АГРЕГАТАХ НЕ УСТАНОВЛЕННЫ ЗАЩИТНЫЕ УСТРОЙСТВА ОТ ПЕРЕНАПРЯЖЕНИЯ, ВЫЗВАННОГО АТМОСФЕРНЫМИ РАЗРЯДАМИ ИЛИ НЕПРАВИЛЬНЫМИ ДЕЙСТВИЯМИ.**

**ФИРМА НЕ НЕСЕТ ОТВЕТСТВЕННОСТИ ЗА НЕПОЛАДКИ, ПРОИСШЕДШИЕ ПО УКАЗАННЫМ ПРИЧИНАМ.**

Тем не менее, на генератор можно устанавливать вентильные разрядники фирмы SOULE типа 8134 или 8137, хотя они не смогут обеспечить стопроцентной защиты.

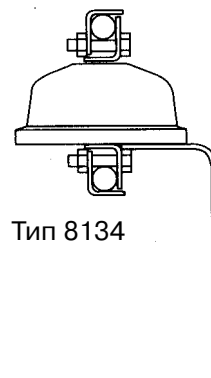
Следует обратить ваше внимание на тот факт, что данные устройства защиты эффективны только в случае сбоев в работе электростанций, но не при неполадках на воздушной электrorаспределительной сети, к которой может быть подключен генератор.

Данное оборудование может быть поставлено на заказ с условием, что оно не обеспечивает стопроцентной защиты генераторной установки.

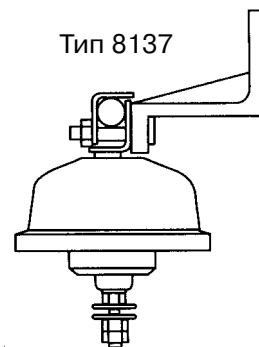
### A - ПРИНЦИП ДЕЙСТВИЯ РАЗРЯДНИКОВ ФИРМЫ SOULE

Как только перенапряжение поступает на разрядник, происходит предварительная ионизация разрядного промежутка путем образования периферийного разряда со значительно меньшим, чем пробивное, напряжением. Таким образом, возбуждение происходит без значительной задержки независимо от крутизны фронта падающей волны. Разрядный ток уходит на землю через полупроводниковый резистор Карбосьяля. Его удельное сопротивление быстро падает в зависимости от подаваемого на него напряжения. Таким образом, ток очень большой величины в 4 - 5 кА может уходить в землю, при этом мгновенное напряжение на клеммах резистора никогда не превысит 2500 В.

После ухода перенапряжения уменьшается значение напряжения, приближаясь к рабочему, в полупроводниковом резисторе Карбосьяля происходит практически мгновенная деионизация, и значение тока настолько мало, что сопровождающий ток практически равен нулю и что дуга в разрядном промежутке произвольно гаснет.



Тип 8134



Тип 8137

# В - МОНТАЖ ПЕРЕДВИЖНЫХ ГЕНЕРАТОРНЫХ АГРЕГАТОВ

## I - ОБЩИЕ СВЕДЕНИЯ

При монтаже передвижных генераторных установок необходимо выполнять, помимо приведенных выше советов и рекомендаций, некоторые специальные инструкции.

## II - СПЕЦИАЛЬНЫЕ ИНСТРУКЦИИ

Для установки генераторного агрегата необходимо подготовить специальную площадку.

Эта площадка должна быть плоской и достаточно плотной для того, чтобы выдержать давление генератора. Она может быть залита бетоном или выложена толстыми досками.

Следует заметить, что неправильно установленный на своем ложе (станине или буксировочной тележке) генератор будет подвергаться воздействию вибраций, что может вызвать значительные неполадки в работе оборудования.

Место для генераторного агрегата на строительной площадке выбирается с учетом возможности подачи топлива и расположения потребителей электроэнергии.

Из соображений безопасности и для проведения технического обслуживания доступ к агрегатам генератора должен быть всегда свободным.

Недопустимо расположение каких бы то ни было предметов, способных помешать работе вентиляционной системы, в непосредственной близости от генераторного агрегата, так как это может привести к перегреву установки и потере мощности.

Ничто не должно мешать свободному отводу продуктов сгорания. Недопустимо их попадание в воздушный фильтр системы охлаждения.

Заземление должно быть выполнено с помощью металлического шеста, глубоко закопанного в землю.

Защита передвижных генераторных агрегатов от непогоды должна осуществляться при помощи соответствующих средств, описание которых приведено в предшествующих главах.

# Г - БУКСИРОВКА ГЕНЕРАТОРНОГО АГРЕГАТА

## I - СЦЕПЛЕНИЕ С БУКСИРОВОЧНОЙ ТЕЛЕЖКОЙ

Прежде чем производить сцепление, необходимо проверить соответствие сцепного крюка тягача с кольцом буксировочной тележки.

### **ВНИМАНИЕ!**

**Не следует использовать в качестве сцепки подручные средства: балку, трос, канат и т.д., так как это может привести к несчастному случаю.**

### **Проверьте также:**

- отсутствие надрывов и изношенных мест;
- рабочее состояние системы крепления.

### **Сцепку буксировочной тележки производите в следующем порядке:**

- поставьте колодки под колеса тележки, чтобы она не могла тронуться с места;
- поднимите задние задвижки и закройте их;
- ослабьте стояночный тормоз;
- освободите блокировку рычагов управления и установите сцепное кольцо на одной высоте с крюком тягача;
- прицепите буксировочную тележку (уберите колодки из-под колес тележки) и полностью поднимите передний ролик при помощи коленчатой ручки;
- подключите электрическую цепь буксировочной тележки к электросистеме тягача;
- подсоедините аварийный трос ручного тормоза к сцепному крюку тягача.

## II - ПРОВЕРКА ПЕРЕД БУКСИРОВКОЙ

Перед буксировкой следует проверить:

- затяг болтов крепления колес;
- закрытое состояние сцепного крюка;
- давление в шинах;

- работу световых указателей;
- закрытие крышек;
- убранное положение стояночного тормоза;
- поднятое состояние передних роликов и задних опор;
- завинченное и зашплинтованное состояние блокировочных ручек рычагов управления;
- для буксировочных тележек типа “ДОРОЖНЫЙ ВАРИАНТ” произвести пробное торможение;
- правильность расположения аварийного тормозного троса.

### III - БУКСИРОВАНИЕ

- Буксировочная тележка типа “СТРОИТЕЛЬНАЯ ПЛОЩАДКА”

Максимальная скорость при буксировании тележек типа “СТРОИТЕЛЬНАЯ ПЛОЩАДКА” ограничена 27 км/час.

Тележки этого типа не оборудованы главной тормозной системой и не могут осуществлять торможение при движении. Шины также рассчитаны на скорость 27 км/час. Таким образом превышение указанной скорости категорически запрещено.

- Буксировочная тележка типа “ДОРОЖНЫЙ ВАРИАНТ”

Скорость буксирования должна соответствовать состоянию дорожного покрытия и поведению тележки.

Буксирование на высокой скорости вызывает разогрев шин. Следовательно, необходимо время от времени делать остановки и проверять состояние колес. Чрезмерный перегрев шин может спровоцировать их разрыв и, как следствие, дорожно-транспортное происшествие. При движении задним ходом не забывайте запирать инерционный тормоз.

#### **ВАЖНО!**

**Особое внимание следует уделить затяжке болтов крепления колес на новой тележке. При пробеге первых километров из-за нагрева ступиц и тормозных барабанов происходит ослабление болтов крепления колес. СЛЕДОВАТЕЛЬНО НЕОБХОДИМО ПРОВЕРЯТЬ ЗАТЯЖКУ БОЛТОВ КАЖДЫЕ 10 КИЛОМЕТРОВ ДО ТЕХ ПОР, ПОКА БОЛТЫ НЕ ПЕРЕСТАНУТ ОТВИНЧИВАТЬСЯ.**

**Однако впоследствии необходимо будет также проверять крепление колес перед и во время буксировки.**

### IV - ОТЦЕПЛЕНИЕ БУКСИРОВОЧНОЙ ТЕЛЕЖКИ

Эту операцию следует производить на ровной, горизонтальной и неподвижной площадке:

- поставить колодки под колеса;

- снять передний ролик;
- отсоединить кабель световых сигналов;
- при помощи ролика приподнять сцепку, чтобы высвободить кольцо из крюка тягача;
- отогнать тягач;
- поставить на ручной тормоз.

## V - ПОДГОТОВКА К ЭКСПЛУАТАЦИИ

(Смотрите также разделы Б и В настоящего руководства).

- Убедитесь, что площадка достаточно утрамбована, чтобы выдержать вес генераторного агрегата.
- С помощью переднего ролика приведите установку в горизонтальное положение.
- Закрепите ручной тормоз.
- Снимите задние защелки и закройте их.

**Для некоторых специальных буксировочных тележек требуется выполнение особых действий, отличных от тех, что были описаны выше. К каждой тележке дается руководство по эксплуатации. Прочтите, как необходимо на ней работать и четко следуйте указаниям.**

**Д - ДЛЯ ЗАМЕТОК**

.....  
.....  
.....  
.....  
.....  
.....  
.....  
.....  
.....  
.....  
.....  
.....  
.....  
.....  
.....  
.....  
.....  
.....  
.....  
.....  
.....  
.....  
.....  
.....  
.....  
.....  
.....  
.....  
.....  
.....  
.....  
.....  
.....  
.....  
.....  
.....  
.....  
.....  
.....  
.....  
.....  
.....  
.....  
.....  
.....  
.....



